

VALVOLE A FARFALLA S301 E BUTTERFLY VALVES 301E SERIES



JIRCA INTERNATIONAL S.P.A.



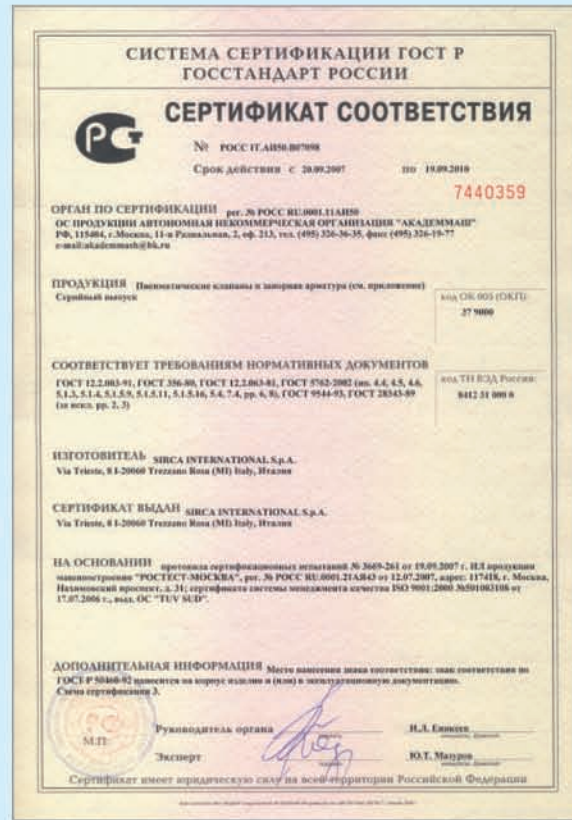
E' intento della SIRCA INTERNATIONAL S.P.A. garantire, per i propri prodotti ed attività, un livello di qualità adeguato all'uso ed alle aspettative dei propri clienti, per la soddisfazione dei medesimi, attraverso l'adozione ed il mantenimento di un Sistema aziendale di Gestione per la qualità.



For its stem and activity, SIRCA INTERNATIONAL S.P.A. has the aim to grant a quality level which is adequate to the use and the expectations of its customers, for the satisfaction of the same, through the aid and the continuous application of a Company System for the Quality Management.



Tale sistema di gestione per la Qualità fa propri anche i requisiti tecnici e prestazionali per i prodotti forniti, in quanto obbligatori o voluti dal mercato, quali la conformità alla Direttiva 97/23/CE-PED, alla Direttiva 94/9/EC-ATEX e la certificazione Gost-R Russia.



Such System comprehends also the technical and performing requirements relative to the supplied items, which are compulsory or anyway required by the marked, such as the compliance to 97/23/CE-PED and 94/9/EC-ATEX laws and Gost-R Russia certificate.

JIRCA
INTERNATIONAL S.p.A.

VALVOLE A FARFALLA A TENUTA MORBIDA
BUTTERFLY VALVES SOFT SEATED

SERIE 301E
301E SERIES

CARATTERISTICHE GENERALI

Resistenza alla corrosione ed all'abrasione, infatti solo la sede di tenuta ed il disco sono a contatto con il fluido.

Autopulenti e bidirezionali (cioè consentono il montaggio in entrambe le direzioni di flusso).

Sede di tenuta calzata sul corpo intercambiabile con profilo in rilievo rispetto allo scartamento del corpo valvola.

Disco autocentrante all'interno della sede di tenuta grazie all'accoppiamento flottante albero-disco.

Stelo unico passante con indicatore di posizione.

Dispositivo Anti-Blow out mediante stelo incassato nella flangetta della valvola.

Costruite in conformità a norme: ASME B16.34, API 609, I.S. EN 558-1, UNI EN 1092-1, ASME B16.5, ISO 5211.

Collaudo in conformità a norme: API 598, API 6D, UNI EN 12226-1.

Marcatura eseguita in conformità a norma: MSS-SP-25.

Massima semplicità di montaggio e manutenzione: non si richiede l'impiego di guarnizioni supplementari tra le flange, né lubrificazione aggiuntiva.

Accoppiamento diretto con leva, riduttore ad ingranaggi, attuatori pneumatici ed elettrici conformi a norme ISO 5211.

Protezione delle parti esterne della valvola alla corrosione (verniciatura epossidica o poliuretanica).

Buona caratteristica di regolazione.

Perfetta tenuta con pressione differenziale fino a 17,5 bar.

Costo estremamente contenuto.

CARATTERISTICHE COSTRUTTIVE

1 Il corpo è fuso in un pezzo unico, assicura una notevole resistenza. Può essere fornito nei modelli Wafer e Lug per soddisfare ogni esigenza di installazione.

2 La sede, interamente in gomma, è calzata direttamente sul corpo valvola, quindi il suo profilo si adatta a quello del corpo. Questa caratteristica garantisce l'anti espulsione della sede. Sono presenti degli o-ring vulcanizzati direttamente sulla sede, sia in prossimità dei fori per il passaggio dello stelo che nel profilo esterno della sede (in rilievo). These solutions determinano rispettivamente una maggiore tenuta verso l'esterno e l'installazione della valvola senza l'impiego di guarnizioni supplementari tra le flange.

3 Il disco ricavato da fusione ha una brocciatura quadra che guida lo stelo in fase di manovra, è arrotondato e lucidato lungo tutto il suo profilo per facilitare le manovre di apertura e chiusura del disco.

4 Lo stelo unico garantisce una maggiore resistenza della valvola nel momento in cui il disco è soggetto alla pressione del fluido poiché scarica lungo tutto il suo asse lo sforzo a cui viene sottoposto. Si innesta direttamente nel quadro del disco senza nessuna applicazione di fissaggio aggiuntiva, è provvisto inoltre di un indicatore di posizione esterno.

5 Il piattello anti blow-out è fissato direttamente nella flangetta (incassato, non in rilievo). A valvola assemblata, oltre a impedire l'espulsione dello stelo verso l'esterno, costituisce insieme all'o-ring una tenuta supplementare.

CAMPI DI APPLICAZIONE

In qualsiasi settore ed applicazione industriale compatibile col materiale di produzione.

RANGE DI TEMPERATURA

NBR => -20°C ÷ +100°C / -4°F ÷ +212°F

EPDM => -35°C ÷ +120°C / -31°F ÷ +248°F

MAIN FEATURES

Corrosion and abrasion resistant only the seat and disc are in contact with the fluid.

Self-cleaning and two-way (therefore the valve can be mounted in both directions of flow).

Seat exchangeable restrained inside the body with sealing surface in relief referring to the face to face of the body.

Disc self-centering inside the seat thanks to the floating coupling between stem-disc.

Through Stem with external indicator of disc position.

Anti blow-out device for the stem flush mounted onto the top flange.

Valves Built and designed according to norms: ASME B16.34, API 609, I.S. EN 558-1, UNI EN 1092-1, ASME B16.5, ISO 5211.

Hydraulic Testing executed according to norms: API 598, API 6D, UNI EN 1226-1.

Marking according to norm: MSS-SP-25.

Maximum ease of assembly and maintenance: no additional seals are required for mounting between the flanges, nor lubrication.

Direct Mounting of leverlock, gear, pneumatic or electric actuators in compliance to ISO 5211 norms.

Protection of the valve outer parts against corrosion (epoxy or polyurethane paint).

Good adjustment characteristic.

Tight shut-off with pressure drop up to 17,5 bar.

Low cost.

DESIGN FEATURES

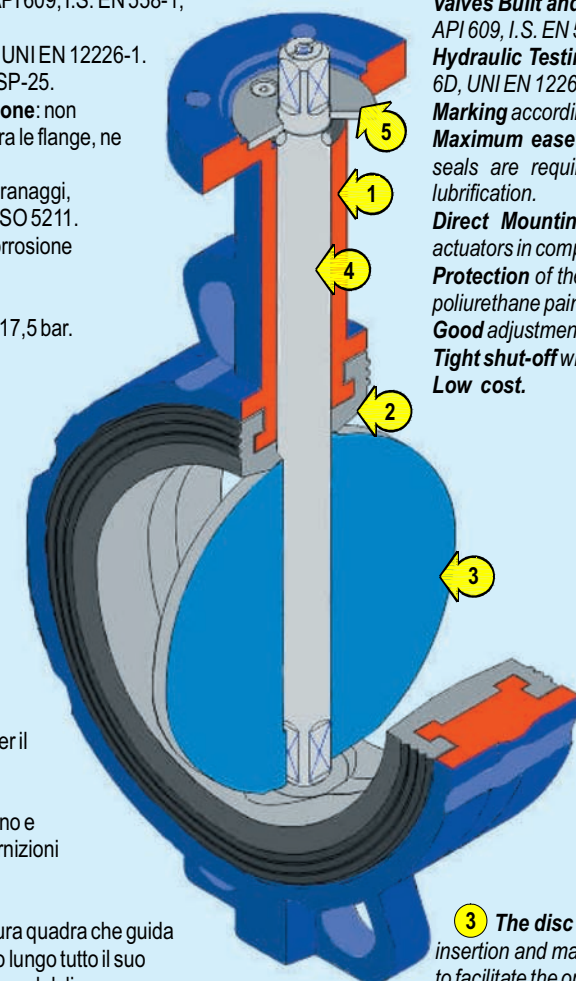
1 **Body** The one-piece valve body casting ensures high strength. It can be supplied for both Wafer and Lug models to satisfy every installation requirements.

2 **The Seat** in rubber is restrained inside the body so its shape follows the body's profile. This characteristic prevents the ejection of the seat in all type of valve's applications. Vulcanized o-rings are present on the seat near the holes for the stem and on the sealing external surfaces (in relief). These solutions determine a better tightening towards forward and allow the installation without using additional seals between the

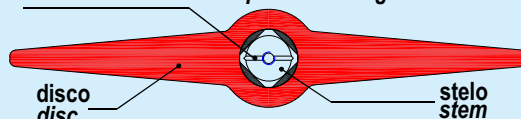
3 **The disc** made by casting has a square hole for the stem insertion and manœuvre, and has a rounded and polished profile to facilitate the opening and closing operation.

4 **The through stem** ensures a better resistance to the valve mainly when the disc is subject to the pressure of the fluid because it discharges the stress along all its length. It is inserted directly on the square hole of the disc without using an additional device (pin or key). It has also an external disc position indicator.

5 **The Anti blow-out device** is fixed on the top flange (embedded, not in relief). When the valve is assembled it prevents the ejection of the stem towards outside, it represents, with the o-ring, an additional tightening for the valve.



Indic. esterna posiz. disco
Extern. indication disc. posit. marking



GENERAL APPLICATIONS

In each application conforming with the material used.

TEMPERATURE RANGE

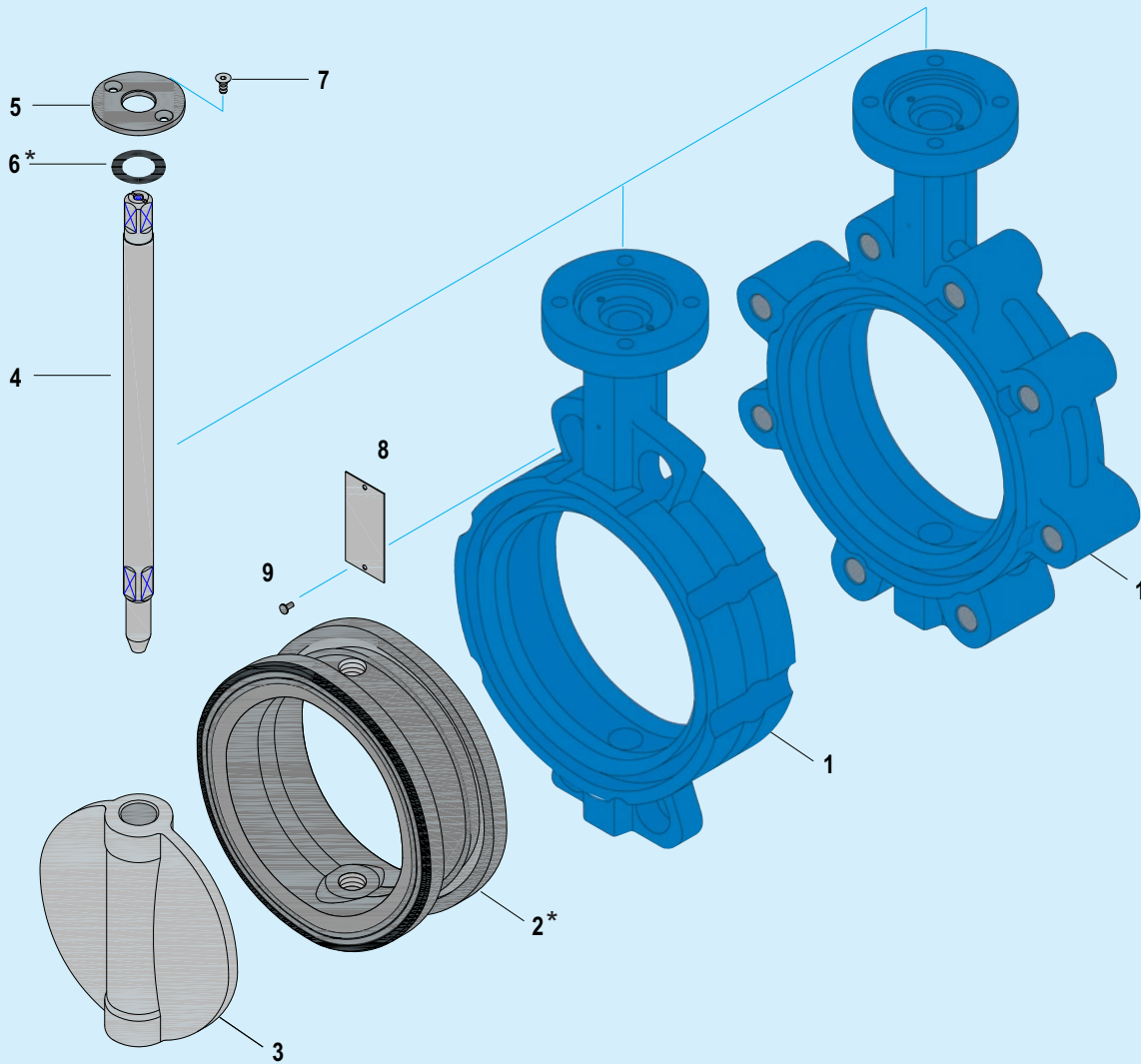
NBR => -20°C ÷ +100°C / -4°F ÷ +212°F

EPDM => -35°C ÷ +120°C / -31°F ÷ +248°F



VALVOLE A FARFALLA A TENUTA MORBIDA
BUTTERFLY VALVES SOFT SEATED

SERIE 301E
301E SERIES



POS. ITEM	DESCRIZIONE - DESCRIPTION	MATERIALI	MATERIALS	CONFORME A - COMPLYING WITH	Q.TY
1	CORPO - BODY	GHISA SFEROID. ENJ GS400-15	DUCTILE IRON ENJ GS 400-15	ASTM A 536 GR. 65-45-15	1
2*	SEDE - SEAT	BUNA N	BUNA black	-	1
		EPDM N	EPDM black	-	
3	DISCO - DISC	GHISA SFEROID. ENJ GS400-15	DUCTILE IRON ENJ GS 400-15	ASTM A 536 GR. 65-45-15	1
		ACC. INOX 1.4408	STAINLESS STEEL 1.4408	MSS-SP-55	
4	STELO - STEM	ACC. INOX 1.4401	STAINLESS STEEL 1.4401	ASTM A 479 type 316	1
		ACC. INOX 1.4028	STAINLESS STEEL 1.4028	ASTM A 276 type 420	
		ACC. INOX 1.4542	STAINLESS STEEL 1.4542	ASTM A 564 type 630	
5	PIATTELLO - ANTI BLOW-OUT	ACC. CARBONIO	CARBON STEEL	-	1
6*	O-RING - O-RING	BUNA N	BUNA black	-	1
7	VITE - SCREW	ACC. CARB. 8.8 zinc. bianche	CARB. STEEL 8.8. white nick.plat.	-	2
8	TARGHETTA - NAMEPLATE	ACC. CARBONIO	CARBON STEEL	-	1
9	RIVETTO - RIVET	ACC. CARBONIO	CARBON STEEL	-	2

* Parti di ricambio consigliate - Spare parts suggested.

SIRCA INTERNATIONAL consiglia pezzi di ricambio originali ed interventi di manutenzione eseguiti da personale qualificato.

SIRCA INTERNATIONAL suggests original spare parts and maintenance operations will have to be executed by technically skilled personnel.



VALVOLE A FARFALLA A TENUTA MORBIDA
BUTTERFLY VALVES SOFT SEATED

SERIE 301E
301E SERIES

SMONTAGGIO E RIMONTAGGIO

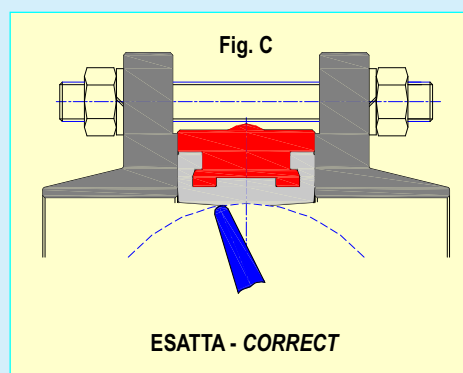
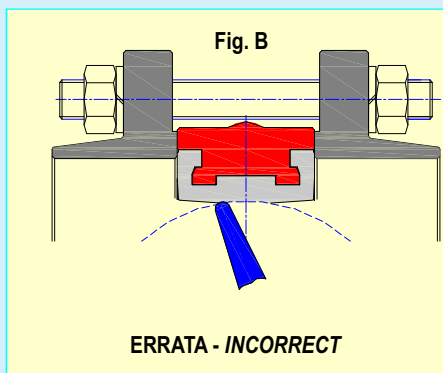
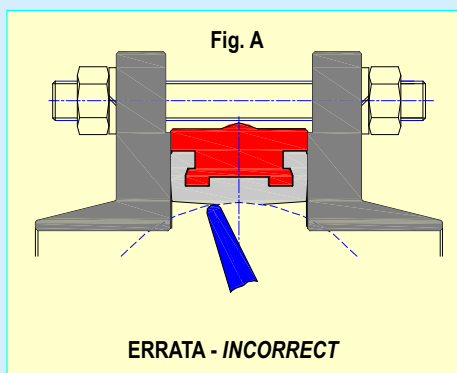
Innanzitutto aprire completamente la valvola. Togliere il leverismo o l'automatismo montato. Togliere le viti (7) e successivamente il piattello anti blow-out (5). Sfilare poi l'O-ring (6) e lo stelo (4). Quindi, utilizzando una mazzuola gommata, togliere con colpi leggeri il disco (3). A questo punto togliere la sede (2) aiutandosi con un cacciavite agganciando il labbro esterno e piegando la stessa sede verso l'interno in modo da ovalizzarla, poi rimuoverla dal suo alloggiamento esercitando una forte pressione con le mani. Ispezionare e sostituire le parti ove necessario. Rimontare il tutto, seguendo l'ordine dello smontaggio, applicando del grasso silconico in piccole quantità sul diametro interno del corpo (1), sullo stelo (4), sull'O-ring (6) e sulla sede (2) (sia internamente che esternamente).

NOTA: Inserire la sede (2) con cura nel verso giusto, accertandosi che la freccia, presente sulla facciata esterna della stessa sede (in prossimità del foro per lo stelo), sia sempre rivolta verso la flangetta della valvola.

ISTRUZIONI PER L'INSTALLAZIONE

Occorre innanzitutto accertarsi che le tubazioni siano esenti di impurità. Le flange devono essere sempre perfettamente parallele, con superfici ben lavorate, altrimenti si favorisce un cattivo serraggio con la sede di tenuta con conseguente rapida usura della stessa causata dal disco in fase di manovra. Inoltre, nel caso in cui, si dovessero usare delle flange speciali (non a norma UNI EN 1092-1 o ASME B16.5), grande importanza hanno i diametri interni ed esterni delle flange per un corretto funzionamento della valvola. Infatti i diametri troppo piccoli (fig. A) possono ostacolare il movimento del disco in fase di manovra. I diametri troppo grandi invece (fig. B) non serrano a sufficienza la sede, creando così una non perfetta tenuta verso l'esterno. La soluzione ideale è rappresentata dalla figura C dove il diametro interno delle flange è identico a quello di passaggio della valvola. Prima di inserire la valvola tra le flange, si consiglia di spalmare, sulle superfici esterne della sede di tenuta a contatto con esse un velo di grasso al silicone, ciò per evitare un eventuale incollaggio con le flange di accoppiamento e quindi un possibile strappo all'atto dello smontaggio.

ATTENZIONE: LE VALVOLE DEVONO ESSERE INSERITE E SERRATE TRALE FLANGE CON IL DISCO SEMIAPERTO (vedi figure sotto).



IMPORTANTE:

Prima di procedere alla manutenzione, munirsi di adeguato abbigliamento protettivo. Utilizzare per ogni intervento attrezzature in conformità alle norme di sicurezza. Nel caso in cui ci siano condizioni di utilizzo estreme e/o gravose è consigliabile intensificare il controllo e le operazioni di manutenzione.

MANUTENZIONE

Non è richiesta alcuna manutenzione e/o lubrificazione periodica. Le varie parti costituenti le valvole possono essere ispezionate o rimosse in poco tempo con normali attrezzature. Per far ciò, occorre chiudere la valvola, togliere i tiranti o i bulloni dalle flange, ed estrarre la stessa dalla tubazione.

Nota:

1. Le valvole tipo Wafer e Lug sono studiate per l'installazione della valvola tra flange PN6-10-16-ANSI 150 secondo norme UNI EN 1092-1 e ASME B16.5.
2. Le valvole tipo wafer sono montate tra le flange con dei tiranti e dadi di bloccaggio, nelle valvole tipo lug, invece, il montaggio avviene attraverso l'impiego dei bulloni. Le valvole LUG possono essere installate alla fine della tubazione, cioè su un'unica flangia e quindi può fungere da valvola di fondo.

DISSASSEMBLY AND REASSEMBLY

First fully open the valve. Remove the lever system, or operating mechanism fitted on the valve. Remove the screws (7) and remove the anti blow-out plate (5). Extract the O-ring (6) and the stem (4). Using a rubber mallet, with slow strokes, remove the disc (3). Now, remove the seat (2) with a screwdriver taking the external lip from one side of the seat and bend it towards its inside. Continue this manoeuvre with a big intensity as far as to remove the seat from its housing. Inspect and replace the parts where necessary, then reassemble all the items in the reverse order of the assembling. During the assembling, apply small amounts of silicon grease on the internal diameter of the body (1), on the stem (4), on the O-ring (6) and on the external and internal surfaces of the seat.

NOTE: Insert the seat (2) checking carefully the position of the arrow (placed on the ext. faces of the seat near to the holes for stem). The arrow must indicate the top flange of the valve.

INSTALLATION INSTRUCTIONS

Before starting the installation of the valve, check carefully the good cleaning condition of the piping. The flanges must be always perfectly parallel, with surfaces machined very well because, otherwise they would cause abnormal stress on the tie-rods/bolts resulting in a poor tightening with the seat. Consequently the disc movements would cause rapid wear of the seat. Moreover (only if using special flanges out of norms UNI EN1092-1 and ASME B16.5) inner and outer diameters of the flanges are very important for a correct valve operation. If the diameters are too small (fig. A), they could prevent valve movement. Too large diameters, instead, (fig. B), would not allow sufficient tightening of the seat, causing a not-perfect tight shut-off to the outside. The ideal solution is illustrated in (fig. C), where the inner diameter of the flange is equal to the valve's passage one. Before mounting the valve between the flanges, it is advisable to apply a film of silicon grease on the outer surfaces of the seat in contact with the flanges. This is to avoid a possible sticking with the flanges and risk of tearing or break when disassembling.

ATTENTION: THE VALVES MUST BE MOUNTED AND TIGHTENING SCREWED BETWEEN THE FLANGES WITH THE DISC HALF OPEN (see the figure hereunder).

IMPORTANT:

Before starting maintenance, please wear protective apparel. Use for every operation equipments in compliance with safety norms. Under hard working conditions intensive maintenance may be required.

MAINTENANCE

No maintenance and/or periodic lubrication is required. The various component parts of the valve can be inspected or removed quickly using normal tools. To do so, close the valve; then remove the tie-rods or bolts from the flanges and extract the valve off the piping.

Note:

1. The butterfly valves Wafer and Lug type are designed for installation between PN6-10-16-ANSI 150 flanges, acc. to UNI EN 1092-1 and ASME B16.5. norms.
2. The BFV wafer type are mounted between the flanges using the tie-rods coupling with the nuts, instead the BFV lug type are mounted between the flanges using bolts. The BFV lug type can be installed at the end of the piping, i.e. on just one flange, therefore acting as a foot valve.



VALVOLE A FARFALLA A TENUTA MORBIDA
BUTTERFLY VALVES SOFT SEATED

SERIE 301E
301E SERIES

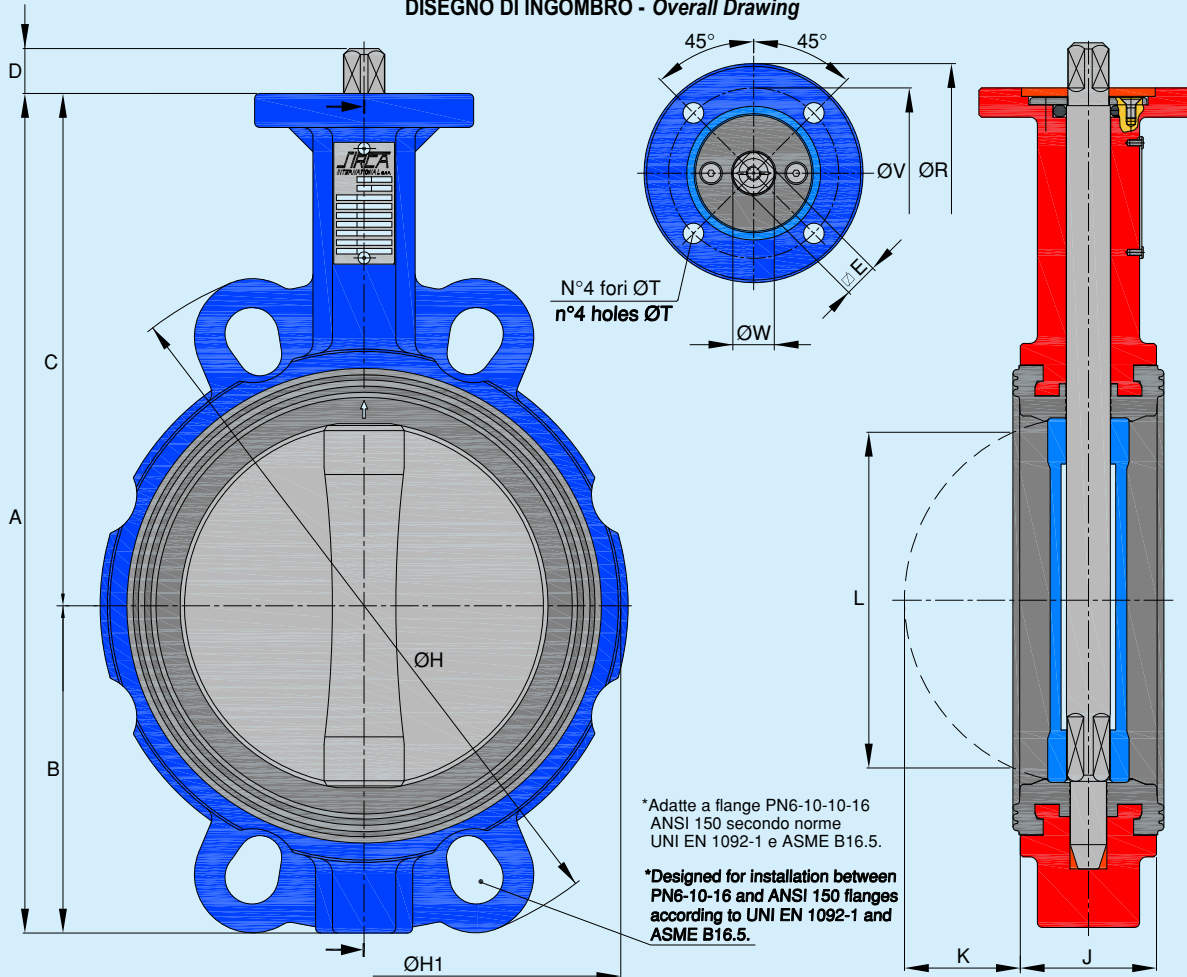
MOMENTI TORCENTI (Nm) - TORQUES (Nm)

DIAMETRO mm	40	50	65	80	100	125	150	200	250	300
SIZES ins	1 1/2	2	2 1/2	3	4	5	6	8	10	12
Δp 0 bar	3	6	10	12	29	40	46	58	100	285
Δp 3 bar	3	6	12	14	32	40	48	65	120	310
Δp 7,5 bar	3	8	13,5	19	33	42	55	86	145	320
Δp 11,5 bar	4	8,5	15	26	34	46	80	102	180	380
Δp 17,5 bar	4	10	18	32	36	49	120	129	220	470

ATTENZIONE: I valori in tabella non sono comprensivi del fattore di sicurezza.

ATTENTION: The values do not include the safety factor.

DISEGNO DI INGOMBRO - Overall Drawing



DN Sizes	A	B	C	D	∇E	ØW	ØH	ØH1	J	K	L	ØR	ØV ISO 5211	ØT	PESO Weight
40	190	60.4	129.6	10	9	11	145	83.5	33	4.25	19.7	70	50 (F05)	7	1.7
1 1/2	7.48	2.37	5.1	0.39	0.35	0.43	5.7	3.28	1.29	0.16	0.77	2.75	1.96 (F05)	0.27	3.74
50	207	72	135	12	11	13	162	99	43	4.75	21.2	70	50 (F05)	7	2.7
2	8.14	2.83	5.31	0.47	0.43	0.51	6.37	3.89	1.69	0.18	0.83	2.75	1.96 (F05)	0.27	5.94
65	232	82	150	15	14	16	180.5	116	46	10.5	44.6	90	70 (F07)	8.5	3.3
2 1/2	9.13	3.22	5.9	0.59	0.55	0.62	7.1	4.56	1.81	0.41	1.75	3.54	2.75 (F07)	0.33	7.26
80	252	92	160	15	14	16	198	135	46	18	65	90	70 (F07)	8.5	3.4
3	9.92	3.62	6.29	0.59	0.55	0.62	7.79	5.31	1.81	0.71	2.55	3.54	2.75 (F07)	0.33	7.48
100	282	102	180	15	14	16	224	157	52	25	85	90	70 (F07)	8.5	5.0
4	11.1	4	7	0.59	0.55	0.62	8.81	6.18	2.05	0.98	3.34	3.54	2.75 (F07)	0.33	11
125	315	121	194.5	19	14	17	260	197	56	35.5	112	90	70 (F07)	8.5	7.0
5	12.4	4.76	7.65	0.74	0.55	0.66	10.23	7.75	2.22	1.39	4.4	3.54	2.75 (F07)	0.33	15.4
150	345	135	210.5	19	14	17	287	211	56	44.6	138	90	70 (F07)	8.5	8.2
6	13.5	5.31	8.28	0.74	0.55	0.66	11.29	8.3	2.22	1.75	5.43	3.54	2.75 (F07)	0.33	18.04
200	410	172	238	19	17	21	348	270	60	71	193	120	102 (F10)	11	12.7
8	16.1	6.77	9.37	0.74	0.66	0.82	13.7	10.62	2.36	2.79	7.59	4.72	4 (F10)	0.43	27.94
250	481	202	279	24	22	26	415	317	68	90	239	150	125 (F12)	13.5	21.5
10	18.9	7.95	10.98	0.94	0.86	1.02	16.33	12.48	2.67	3.54	9.4	5.9	4.92 (F12)	0.53	47.3
300	553	239	314	24	22	26	483	373	78	111	289	150	125 (F12)	13.5	30.0
12	21.7	9.4	12.36	0.94	0.86	1.02	19	14.68	3	4.37	11.37	5.9	4.92 (F12)	0.53	66

ins
mm

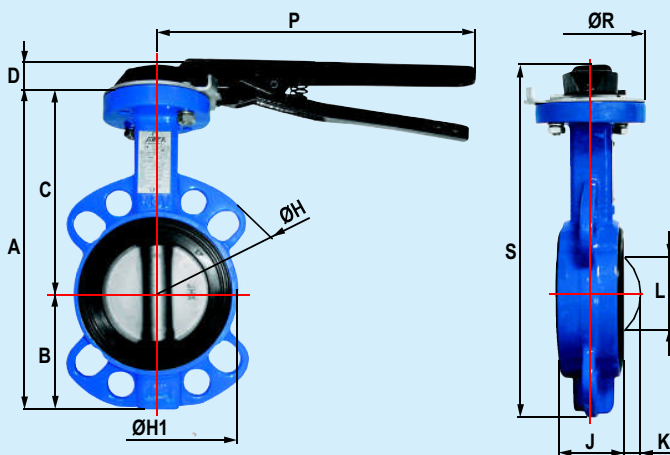
lbs
kg



VALVOLE A FARFALLA A TENUTA MORBIDA
BUTTERFLY VALVES SOFT SEATED

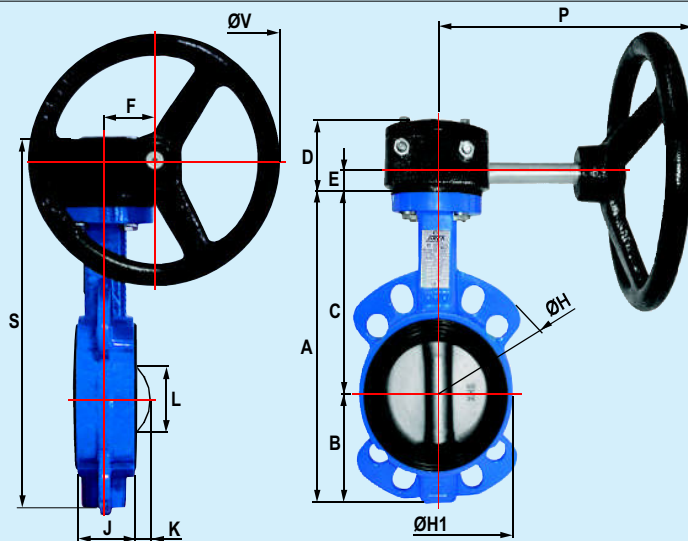
SERIE 301E
301E SERIES

ACCOPPIAMENTI VALVOLA CON ATTUATORI ED ACCESSORI - VALVES WITH ACTUATORS AND ACCESSORIES



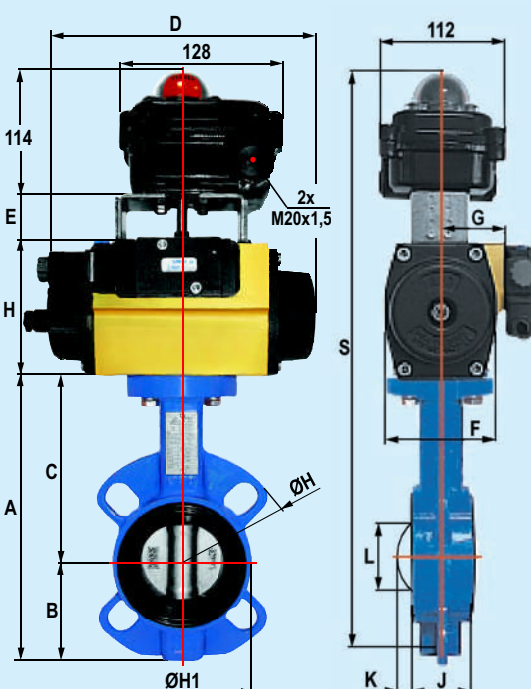
Ø VALV. SIZES	MOD. LEVER	A	B	C	D	ØH	ØH1	J	K	L	P	ØR	S
40	F05	190	60.4	129.6	21.5	145	83.5	33	4.25	19.7	200	70	211.5
1 1/2		7.48	2.37	5.1	0.84	5.7	3.28	1.29	0.16	0.77	7.87	2.75	8.32
50	F05	207	72	135	21.5	162	99	43	4.75	21.2	200	70	228.5
2		8.14	2.83	5.31	0.84	6.37	3.89	1.69	0.18	0.83	7.87	2.75	9
65	F07	232	82	150	31.5	180.5	116	46	10.5	44.6	290	90	263.5
2 1/2		9.13	3.22	5.9	1.24	7.1	4.56	1.81	0.41	1.75	11.41	3.54	10.37
80	F07	252	92	160	31.5	198	135	46	18	65	290	90	283.5
3		9.92	3.62	6.29	1.24	7.79	5.31	1.81	0.71	2.55	11.41	3.54	11.16
100	F07	282	102	180	31.5	224	157	52	25	85	290	90	313.5
4		11.1	4	7	1.24	8.81	6.18	2.05	0.98	3.34	11.41	3.54	12.34
125	F07	315	121	194.5	31.5	260	197	56	35.5	112	290	90	346.5
5		12.4	4.76	7.65	1.24	10.23	7.75	2.22	1.39	4.4	11.41	3.54	13.64
150	F07	345	135	210.5	31.5	287	211	56	44.6	138	290	90	376.5
6		13.58	5.31	8.28	1.24	11.29	8.3	2.22	1.75	5.43	11.41	3.54	14.82
200	F10	410	172	238	28	348	270	60	71	193	335	120	438
8		16.14	6.77	9.37	1.1	13.7	10.62	2.36	2.79	7.59	13.18	4.72	17.24
250	F12	481	202	279	32	415	317	68	90	239	375	150	513
10		18.93	7.95	10.98	1.25	16.33	12.48	2.67	3.54	9.4	14.76	5.9	20.19
300	F12	553	239	314	32	483	373	78	111	289	375	150	585
12		21.77	9.4	12.36	1.25	19	14.68	3	4.37	11.37	14.76	5.9	23

Valvola a farfalla con leva parzializzante a 10 posizioni.
Butterfly Valve with 10 position leverlock handle.



Ø VALV. SIZES	MOD. GEAR	A	B	C	D	E	F	ØH	ØH1	J	K	L	P	S	ØV
40	RV 18:1	190	60.4	129.6	53.5	26.5	42.5	145	83.5	33	4.25	19.7	150	243.5	200
1 1/2		7.48	2.37	5.1	2.1	1.04	1.67	5.7	3.28	1.29	0.16	0.77	5.9	9.58	2.75
50	RV 18:1	207	72	135	53.5	26.5	42.5	162	99	43	4.75	21.2	150	260.5	200
2		8.14	2.83	5.31	2.1	1.04	1.67	6.37	3.89	1.69	0.18	0.83	5.9	10.25	2.75
65	RV 24:1	232	82	150	69	34	46.5	180.5	116	46	10.5	44.6	197	301	200
2 1/2		9.13	3.22	5.9	2.71	1.33	7.1	7.1	4.56	1.81	0.41	1.75	7.75	11.85	3.54
80	RV 24:1	252	92	160	69	34	46.5	198	135	46	18	65	197	321	200
3		9.92	3.62	6.29	2.71	1.33	1.83	7.79	5.31	1.81	0.71	2.55	7.75	12.63	3.54
100	RV 24:1	282	102	180	69	34	46.5	224	157	52	25	85	197	351	200
4		11.1	4	7	2.71	1.33	1.83	8.81	6.18	2.05	0.98	3.34	7.75	13.8	3.54
125	RV 24:1	315	121	194.5	69	34	46.5	260	197	56	35.5	112	197	384	200
5		12.4	4.76	7.65	2.71	1.33	1.83	10.23	7.75	2.22	1.39	4.4	7.75	15.1	3.54
150	RV 24:1	345	135	210.5	69	34	46.5	287	211	56	44.6	138	197	414	200
6		13.58	5.31	8.28	2.71	1.33	1.83	11.29	8.3	2.22	1.75	5.43	7.75	16.3	3.54
200	RV 30:1	410	172	238	84	37.5	67	348	270	60	71	193	231	494	200
8		16.14	6.77	9.37	3.3	1.47	2.63	13.7	10.62	2.36	2.79	7.59	9.07	19.44	4.72
250	RV 30:1	481	202	279	84	37.5	67	415	317	68	90	239	231	565	300
10		18.93	7.95	10.98	3.3	1.47	2.63	16.33	12.48	2.67	3.54	9.4	9.07	22.24	5.9
300	RV 30:1	553	239	314	84	37.5	67	483	373	78	111	289	231	637	300
12		21.77	9.4	12.36	3.3	1.47	2.63	19	14.68	3	4.37	11.37	9.07	25.07	5.9

Valvola a farfalla con riduttore ad ingranaggi irreversibile a volantino.
Butterfly Valve with irreversible reduction gear and handwheel.



Ø VALV. SIZES	MOD. ATT. ACT. TYPE	A	B	C	D	E	F	G	H	ØH	ØH1	J	K	L	S
40	AP 1 DA	190	60.4	129.6	142	46	60	41	67	145	83.5	33	4.25	19.7	417
1 1/2	AP 1 SR	7.48	2.37	5.1	5.59	1.81	2.36	1.61	2.64	5.7	3.28	1.29	0.16	0.77	16.41
50	AP 2 DA	190	60.4	129.6	142	46	60	41	67	145	83.5	33	4.25	19.7	417
2	AP 3 SR	7.48	2.37	5.1	5.59	1.81	2.36	1.61	2.64	5.7	3.28	1.29	0.16	0.77	16.41
65	AP 3 DA	207	72	135	155	46	73	44.5	83	162	99	43	4.75	21.2	450
2 1/2	AP 3 SR	8.14	2.83	5.31	6.1	1.81	2.87	1.75	3.27	6.37	3.89	1.69	0.18	0.83	17.71
80	AP 3 DA	207	72	135	213	46	85	49.5	100	162	99	43	4.75	21.2	467
3	AP 4 SR	8.14	2.83	5.31	8.38	1.81	3.35	1.95	3.94	6.37	3.89	1.69	0.18	0.83	18.38
100	AP 3 DA	232	82	150	213	46	85	49.5	100	180.5	116	46	10.5	44.6	492
4	AP 4 SR	9.13	3.22	5.9	8.38	1.81	3.35	1.95	3.94	7.1	4.56	1.81	0.41	1.75	19.37
125	AP 4 DA	232	82	150	236	46	98	53	110	180.5	116	46	10.5	44.6	502
5	AP 4 SR	9.13	3.22	5.9	9.29	1.81	3.86	2.09	4.33	7.1	4.56	1.81	0.41	1.75	19.76
150	AP 4 DA	252	92	160	213	46	85	49.5	100	198	135	46	18	65	512
6	AP 5 SR	9.92	3.62	6.29	8.38	1.81	3.35	1.95	3.94	7.79	5.31	1.81	0.71	2.55	20.15
200	AP 5 DA	252	92	160	276	46	110	58	125	198	135	46	18	65	537
8	AP 6 SR	9.92	3.62	6.29	10.86	1.81	4.33	2.28	4.92	7.79	5.31	1.81	0.71	2.55	21.14
250	AP 5 DA	282	102	180	213	46	85	49.5	100	224	197	52	25	85	542
300	AP 5 DA	11.1	4	7	8.38	1.81	3.35	1.95	3.94	8.81	7.75	2.05	0.98	3.34	21.33
12	AP 8 SR	282	102	180	276	46	110	58	125	224	197	52	25	85	567
		11.1	4	7	10.86	1.81	4.33	2.28	4.92	8.81	7.75	2.05	0.98	3.34	22.32
125	AP 4 DA	315	121	194.5	276	46	110	58	125	260	157	56	35.5	112	600
5	AP 4 SR	12.4	4.76	7.65	10.86	1.81	4.33	2.28	4.92	10.23	6.18	2.22	1.39	4.4	23.62
150	AP 4 DA	315	121	194.5	310	56	128	69	142	260	157	56	35.5	112	627
6	AP 5 SR	12.4	4.76	7.65	12.2	2.2	5.04	2.72	5.59	10.23	6.18	2.22	1.39	4.4	24.68
150	AP 4 DA	345	135	210.5	276	46	110	58	125	287	211	56	44.6	138	630
6	AP 5 SR	13.58	5.31	8.28	10.86	1.81	4.33	2.28	4.92	11.29	8.3	2.22	1.75	5.43	24.8
200	AP 5 DA	345	135	210.5	366	56	140	-	155	287	211	56	44.6	138	670
8	AP 6 SR	13.58	5.31	8.28	14.4	2.2	5.51	-	6.1	11.29	8.3	2.22	1.75	5.43	26.37
250	AP 5 DA	410	172	238	366	56	140	-	155	348	270	60	71	193	735
300	AP 5 DA	16.14	6.77	9.37	14.4	2.2	5.51	-	6.1	13.7	10.62	2.36	2.79	7.59	28.93
12	AP 8 SR	410	172	238	468	56	175	-	200	348	270	60	71	193	780
		16.14	6.77	9.37	18.42	2.2	6.89	-	7.87	13.7	10.62	2.36	2.79	7.59	30.7
250	AP 5 DA	481	202	279	366	56	140	-	155	415	317	68	90	239	806
10	AP 6 SR	18.93	7.95	10.98	10	2.2	5.51	-	6.1	16.33	12.48	2.67	3.54	9.4	31.73
300	AP 6 DA	481	202	279	468	56	175	-	200	415	317	68	90	239	851
12	AP 8 SR	18.93	7.95	10.98	18.42	2.2	6.89	-	7.87	16.33	12.48	2.67	3.54	9.4	33.5
		553	239	314	468	56	175	-	200	483	373	78	111	289	923
		21.77	9.4	12.36	18.42	2.2	6.89	-	7.87	19	14.68	3	4.37	11.37	36.33
		553	239	314	563	76	215	-	250	483	373	78	111	289	993
		21.77	9.4	12.36	22.16	3	8.46	-	9.84	19	14.68	3	4.37	11.37	39.1

Valvola a farfalla con attuatore pneumatico mod. AP a doppio e semplice effetto con Box micro Ip65 serie MBX ed elettrovalvola NAMUR Ip65.
Butterfly Valve with double or spring return actuat. mod. AP with MBX series limit switch box Ip65 and NAMUR solenoid valve Ip 65.

ins mm

Headquarters



Machine Shop



Store House



SIRCA
INTERNATIONAL S.P.A.



HEADQUARTERS:

Via Trieste n° 8 - 20060 TREZZANO ROSA (MI - ITALY)
Phone ++39 02 92010204 (six lines)
Fax ++39 02 920 10216 Purchase and Technical Dept.
Fax ++39 02 9201 1954 Sales and Accounting Dept.
E-mail: sirca@tin.it - web site: www.sircainternational.com