

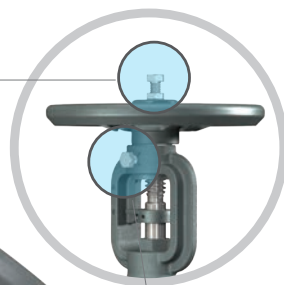
# 2012

Valvola a **duplice funzione** esente da manutenzione a vite esterna con soffietto + filtro raccogliitore di impurità a Y  
**Double function** valve outside screw maintenance free with bellows + Y-pattern sediment collecting strainer

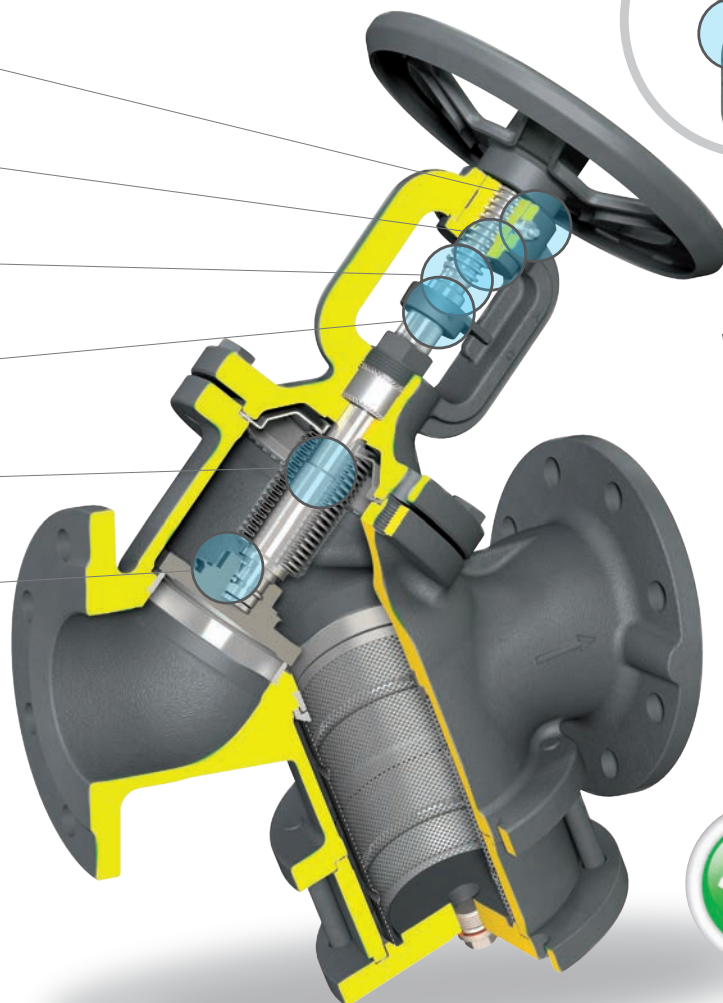
## Caratteristiche principali di serie Main standard features

- **Ingrassatore**  
*Lubricator*
- **Doppia ralla di scorrimento antifrizione**  
*Double anti-sliding bearing*
- **Stelo saliente non rotante**  
*Rising not rotating stem*
- **Indicatore di apertura con funzione antirotazione**  
*Opening index with anti-rotation function*
- **Controtenuta di sicurezza ricavata sullo stelo**  
*Backseat*
- **Otturatore rotante**  
*Rotating disc*

**Limitatore di alzata** (fornibile a richiesta gratuitamente)  
*Rise limiter* (available on request)



**Vite di bloccaggio**  
*Stop screw*



## Possibili campi di impiego Application

Impianti di trasmissione calore, centrali termiche, caldaie e serbatoi, impianti di teleriscaldamento, applicazioni con olio diatermico, ecc.

*Heat transfer systems, thermal power stations, industrial boilers and tanks, district heating plants, diathermic oil installations, etc.*

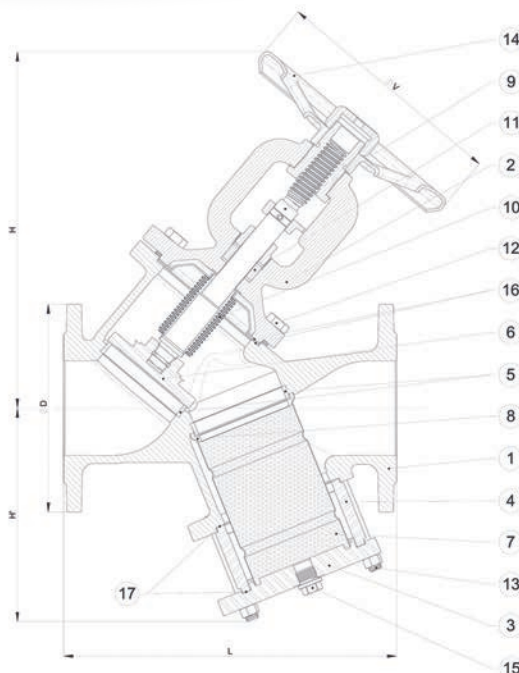
## Adatte per Suitable for

Acqua calda e/o surriscaldata, vapore, aria, fluidi diatermici, ecc.

*Hot water and/or overheated water, steam, air, diathermic fluids, etc.*

## Materiali Materials

POS.	Componente	Components	Material
1	Corpo	Body	EN-GJS-400-18-LT
2	Cavalletto	Yoke	EN-GJS-400-18-LT
3	Coperchio	Cover	Carbon Steel
4	Prolunga	Extension	Carbon Steel
5	Anelli Sede	Seat Rings	St. Steel 1.4021
6	Otturatore	Disc	St. Steel 1.4021
7	Cestello	Screen	St. Steel 1.4301
8	Anello di Centraggio	Centring Ring	St. Steel 1.4021
9	Stelo	Stem	St. Steel 1.4021
10	Soffietto	Bellows	St. Steel 1.4541
11	Baderna	Packing	Graphite
12	Bulloni	Bolts	Carbon Steel
13	Prigionieri	Tie rods	Carbon Steel
14	Volantino	Handwheel	Pressed Steel
15	Tappo di spurgo	Drain Plug	Zinc Plated Steel
16	Guarnizioni C/C	B/Y Gaskets	Graphite + AISI 316
17	Guarnizioni C/C	B/C Gaskets	Graphite + AISI 316



### Dimensioni e pesi Dimensions and weight

DN	D	L	H	H'	V	Kg	Kv
	[mm]	[mm]	[mm]	[mm]	[mm]		[m <sup>3</sup> /h]
40	150	200	241	135	150	11	22,4
50	165	230	247,5	140	150	12,5	28,7
65	185	290	314	195	200	25	61,6
80	200	310	323	195	200	27,5	73
100	220	350	377	228	250	37,5	91
125	250	400	416	267	300	54	147
150	285	480	478	310	350	77	198

### KV alla percentuale di alzata per versione di regolazione Kv at stroke rate for regulation version

DN	40	50	65	80	100	125	150
20%	4,62	11,76	13,01	19,13	22,44	40,64	50,3
40%	8,6	16,02	22,1	32,73	42,71	62,08	85,05
60%	13,4	20,26	35,99	49,49	66,44	95,9	132,28
80%	17,43	23,77	48,58	61,71	81,71	122,45	142,65
100%	20,15	26,27	56,6	69,02	89,76	136,46	164,91

### Versione PN 16 (disponibile dal DN 40 al DN 150) Version PN 16 (available from DN 40 up to DN 150)

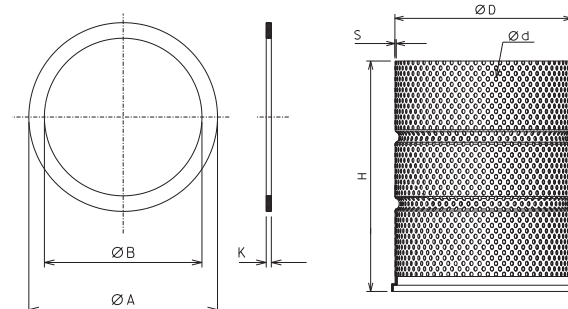
Temperatura - Temperature [°C]	-10/120	150	200	250	300	350
Pressione - Pressure [bar]	16	15,5	14,7	13,9	12,8	11,2

### Versione PN 25 (disponibile dal DN 40 al DN 80) Version PN 25 (available from DN 40 up to DN 80)

Temperatura - Temperature [°C]	-10/120	150	200	250	300	350
Pressione - Pressure [bar]	25	24,3	23	21,8	20	17,5

### Dimensioni cestello e guarnizioni standard Dimensions screen and gaskets standard

DN	Ø D	H	S	Ø d	Ø A	Ø B	K
	mm	mm	mm	mm	mm	mm	mm
40	45	95	0,5	1,5	80	66	1,5
50	57	101,5	0,5	1,5	80	66	1,5
65	74	140	0,5	1,5	115	100	1,5
80	85	144	0,5	1,5	115	100	1,5
100	110	170	0,5	1,5	140	120	1,5
125	133	192	0,5	1,5	175	155	1,5
150	162	235,5	0,5	1,5	200	180	1,5

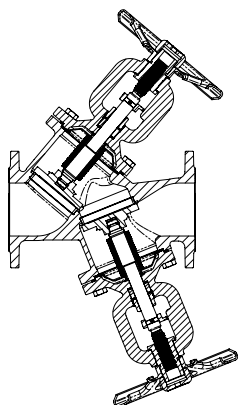


NOTA: a protezione dell'integrità della sede il cestello non appoggia direttamente ma si incastra su un anello di centraggio, il quale viene direttamente saldato al cestello.

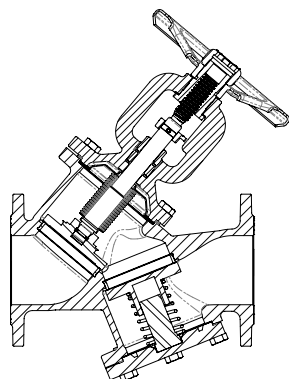
NOTE: to guarantee the tightness of the seats, the screen is not supported by the seat itself, but is fitted on a centring ring, which is directly welded on the screen.

NOTA: Eventuali altre filtrazioni a richiesta  
NOTE: Other filtration on request

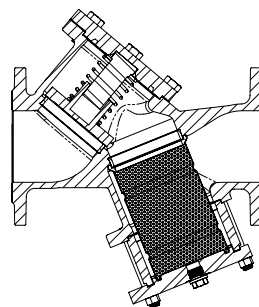
### Varianti costruttive Manufacturing variations



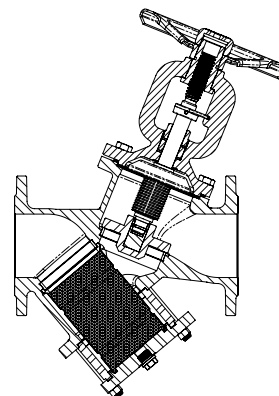
VALVOLA + VALVOLA  
VALVE + VALVE



VALVOLA + RITEGNO  
VALVE + CHECK



RITEGNO + FILTRO  
CHECK + STRAINER



FILTRO + VALVOLA SEMIAUTOMATICA  
STRAINER + SDNR VALVE

**Varianti esecutive:** vite interna con soffietto esente manutenzione e a vite esterna tradizionale a baderna.  
**Executives variations:** internal screw with bellows maintenance free and screw outside traditional packing.

più di **200** configurazioni possibili  
more than **200** possible configurations