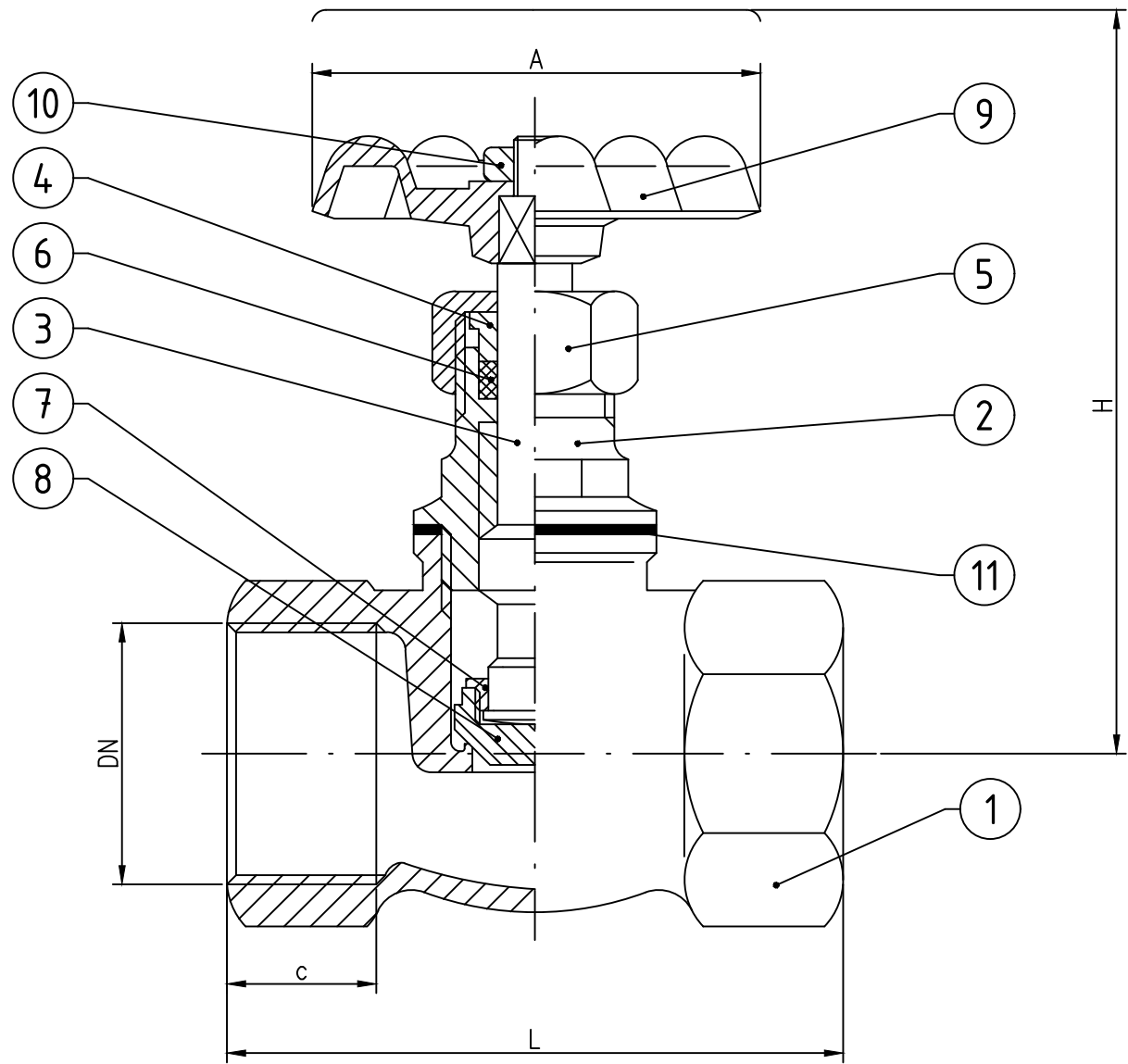

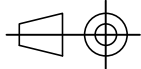



N°	NAME	MATERIAL	N°	NAME	MATERIAL	N°	NAME	MATERIAL
1	BODY	BRONZE-CB491K UNI EN 1982	6	PACKING	P.T.F.E.	11	GASKET	RED FIBER
2	BONNET	BRASS-CW617N UNI EN12165	7	WASHER RING	BRASS-CW614N UNI EN12164			at 1/4" to 1" only
3	STEM	BRASS-CW614N UNI EN12164	8	WASHER	BRASS-CW614N UNI EN12164	12	-	-
4	PACK.GLAND	BRASS-CW614N UNI EN12164	9	HANDWHEEL	ALUMINIUM-GD12FE UNI EN1706	13	-	-
5	PACK.NUT	BRASS-CW614N UNI EN12164	10	WHEEL NUT	STEEL-6S UNI 5589	14	-	-



MARK \ Size	1/4"	3/8"	1/2"	3/4"	1"	1"1/4"	1"1/2"	2"
L mm	45	45	49	55	63	72	89	100
C mm	9.5	9.5	11	13	12	15	15	19
H mm	66	66	67	78	90	100	125	145
A mm	50	50	50	50	55	60	70	80
Wheight kg	0.200	0.200	0.210	0.320	0.460	0.680	1.030	1.450

 CONTI RUBINETTERIE di Conti Giorgio & C. S.a.s Via Astabbio, 5 - 13018 Valduggia TELEFONO 0163 487704 FAX 0163 48107	 SCALA /	DISEGNATORE Simone Lanaro	MODIFICA: _____ _____ _____	 FIRMA	DATA
		DATA 12-10-2005		APP CONT	REV
		RICAVATO DAL -		M.V.	12-10-05
		CODICE: 70401		DESCRIZIONE: BRONZE GLOBE VALVE PN16 BEVEL METAL DISC SCREWED ENDS	N° DISEGNO -

A TERMINI DI LEGGE E' VIETATA LA RIPRODUZIONE O DIFFUSIONE DEL DISEGNO PREVIA NOSTRA AUTORIZZAZIONE.