

Serie B2.1



Valvole a sfera flangiata in ghisa
Flanged ductile iron ball valve

DOWNLOAD
DATASHEET



b-Smart, Be-Brandoni



www.brandonivalves.it

brandoni
VALVES

Valvola a sfera flangiata in ghisa / Flanged ductile iron ball valve

Le valvole serie B2.1 sono valvole di intercettazione a sfera tipo split-body con corpo in ghisa sferoidale e sfera flottante, realizzate in accordo alle normative di prodotto rilevanti ed al sistema di gestione della qualità EN ISO 9001.

Sono adatte per riscaldamento e condizionamento (HVAC), teleriscaldamento, trattamento e distribuzione dell'acqua, applicazioni industriali, agricole, per aria compressa, gas, oli, idrocarburi e antincendio.

(Fatta salva la scelta corretta dell'articolo in base all'applicazione)

Sono idonee: per impieghi in linea e a fine linea e per servizio che richieda frequenti azionamenti; il supporto integrato in accordo a ISO 5211 permette il facile montaggio di una vasta gamma di servocomandi.

Le valvole a sfera serie B2 presentano un passaggio pieno e diritto che minimizza le turbolenze e le perdite di carico.

Non sono idonee: per vapore, per la parzializzazione e regolazione della portata.

Accessori

- Prolunga per isolamento termico
- Cappuccio quadro per presa stradale
- Prolunga per presa stradale
- Kit flangia ISO 5211
- Kit Leva di manovra lucchettabile
- Kit interruttori di finecorsa per segnalazione Aperto/Chiuso

Comandi

- Attuatori pneumatici a doppio e semplice effetto
- A richiesta: box finecorsa, posizionatore
- Attuatori elettrici
- Riduttori manuali

Certificazioni / Certifications



Conformi alla Direttiva 2014/68/UE (ex 97/23/CE PED)
 Conformi alla Norma EN 13774,
 omologazione DVGW per gas
 Conformi al D.M. 174 (direttiva 98/83/CE), per utilizzo a contatto con acqua potabile.

Norme costruttive e di collaudo (equivalenti):

Scartamento: EN558/1 ISO 5752
 Flange: EN1092 ISO 7005, ANSI B16.5 #150
 Design: EN 1983, EN12516, ISO 5211
 Marcatura EN19
 Collaudo: testate al 100%, EN 12266 cat. A (ISO 5208 cat. A)

Series B2.1 valves are shut-off ball valves split-body type in ductile iron and floating ball, manufactured according to the relevant product standards and the quality management relative to ISO 9001.

Suitable for heating and conditioning (HVAC), district heating, distribution and treatment of water, industrial application, agricultural application, for compressed air processing, for oils and hydrocarbon, for fire fighting.

(Please ensure the choice of the corresponding item)

YES: *for installation in line and end of line, for services with frequent acting, the integrated ISO 5211 support allows the installation of a wide range of actuators.*

The B2.1 range of ball valves are full and straight bore reducing turbulences and minimizing head loss.

NO: *for steam, for choking and flow regulation.*

Accessories

- Stem extension for thermal insulation
- Square cap for water main system connection
- Stem extension
- Kit ISO 5211 flange
- Kit lockable operation lever
- Kit limit switches for ON/OFF position indicator

Actuators

- Double acting and single acting pneumatic actuators
- On request: limit switches, position indicator
- Electric actuators
- Gear box

*In conformity with directive 2014/68/UE (ex 97/23/CE PED)
 Conformity to EN 13774 norms,
 DVGW certification for gas
 Suitable for drinking water application, comply with Italian regulation D.M.174*

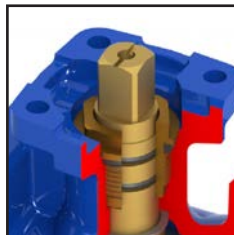
Design and testing standards (correspondences):

*Face-to-face: EN558/1 ISO 5752
 Flanges: EN1092 ISO 7005, ANSI B16.5 #150
 Design: EN 1983, EN12516, ISO 5211
 Marking: EN19
 Testing: 100% testing in accordance with EN 12266 cat. A (ISO 5208 cat. A)*



Verniciatura interna ed esterna con smalto epossidico, resistente alle alte temperature. Vernice a base acqua, a basso impatto ecologico.

Inside and outside epoxy coating, high temperature resistant. Environmentally friendly, water-based paint.



Flangia in accordo a ISO5211 integrata.

Integrated flange, in accordance with ISO 5211.

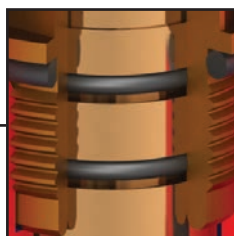


Doppia piastrina di fermo

Sfilando una piastrina e ruotandola di 90° è possibile bloccare la leva in posizione aperta o chiusa.

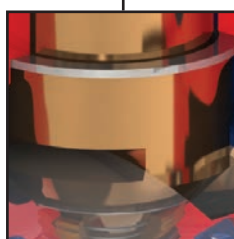
Twin stop plate

Removing and repositioning of the plate at 90° allows locking of the valve in ON-OFF position.



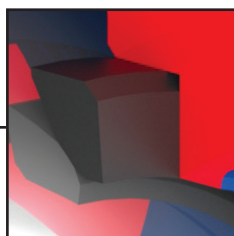
Il doppio O-Ring sullo stelo e la busola metallica garantiscono la tenuta dinamica anche nelle condizioni più gravose.

The dynamic seal of the stem is guaranteed by a double O-ring, even in severe working conditions.



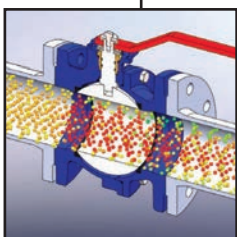
Stelo con design antiespulsione.

Blow-out proof stem.



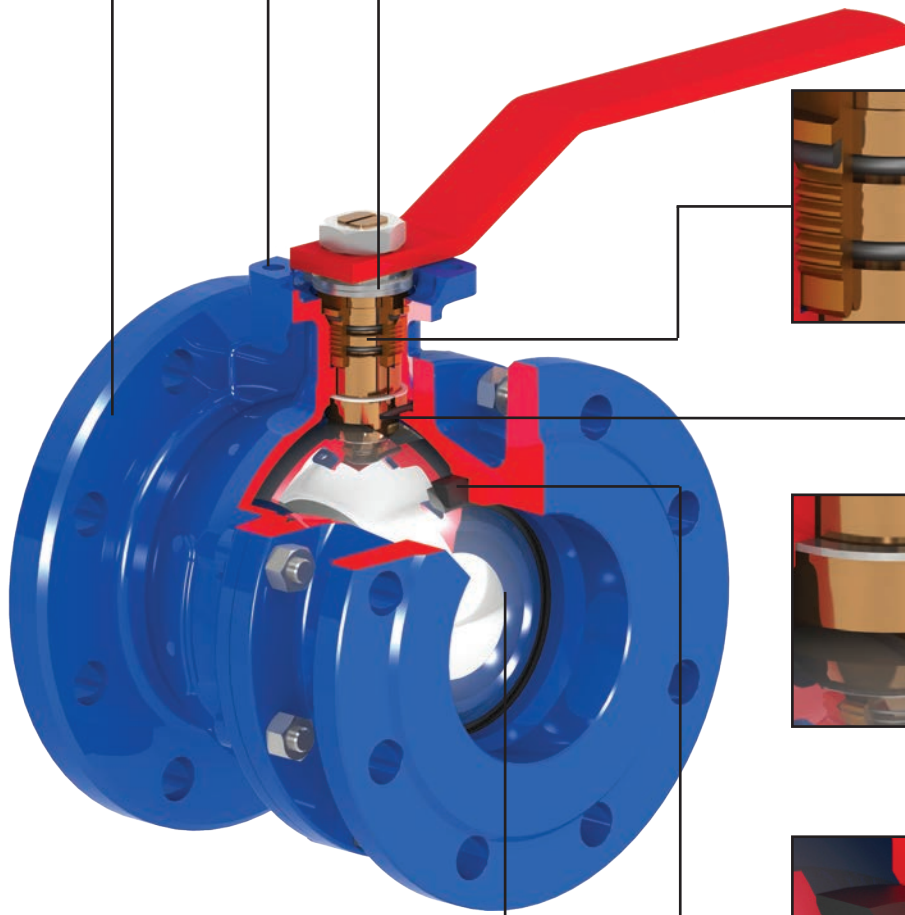
Sede sfera in PTFE caricato, al variare della temperatura la coppia di manovra rimane costante.

Seat of ball in reinforced PTFE, as temperature changes, the torque remains constant.



Sfera a passaggio pieno e cilindrico, in ottone cromato o in acciaio inox.

Ball with full and straight bore, in chromed brass or stainless steel.



O-Ring in NBR



B2.100

Corpo: Ghisa sferoidale
Sfera: Ottone
Asta: Ottone
O-ring: NBR
Temp: da -10 a +100°C

Body: Ductile iron
Ball: Brass
Stem: Brass
O-ring: NBR
Temp: -10 +100°C



B2.110

Corpo: Ghisa sferoidale
Sfera: AISI 304
Asta: Ottone
O-ring: NBR
Temp: da -10 a +100°C

Body: Ductile iron
Ball: AISI 304
Stem: Brass
O-ring: NBR
Temp: -10 +100°C



B2.111

Corpo: Ghisa sferoidale
Sfera: AISI 304
Asta: AISI 304
O-ring: NBR
Temp: da -10 a +100°C

Body: Ductile iron
Ball: AISI 304
Stem: AISI 304
O-ring: NBR
Temp: -10 +100°C



B2.121

Corpo: Ghisa sferoidale
Sfera: AISI 316
Asta: AISI 304
O-ring: NBR
Temp: da -10 a +100°C

Body: Ductile iron
Ball: AISI 316
Stem: AISI 304
O-ring: NBR
Temp: -10 +100°C

Per DN 200 - 250 / For DN 200 - 250

B2.000

Corpo: Ghisa grigia
Body: Cast iron

B2.010

Corpo: Ghisa grigia
Body: Cast iron

B2.011

Corpo: Ghisa grigia
Body: Cast iron

B2.021

Corpo: Ghisa grigia
Body: Cast iron

Scartamento EN 558/1-29 (ex NF 29-323) / Face to face EN 558/1-29 (ex NF 29-323)

F2.100

Vedi B2.100
See: B2.100

F2.110

Vedi B2.110
See: B2.110

F2.111

Vedi B2.111
See: B2.111

F2.121

Vedi B2.121
See: B2.121

Per Gas / For Gas



B2.100 gas

Corpo: Ghisa sferoidale
Sfera: Ottone
Asta: Ottone
O-ring: NBR
Temp: da -10 a +70°C

Body: Ductile iron
Ball: Brass
Stem: Brass
O-ring: NBR
Temp: -10 +70°C



B2.110 gas

Corpo: Ghisa sferoidale
Sfera: AISI 304
Asta: Ottone
O-ring: NBR
Temp: da -10 a +70°C

Body: Ductile iron
Ball: AISI 304
Stem: Brass
O-ring: NBR
Temp: -10 +70°C



B2.111 gas

Corpo: Ghisa sferoidale
Sfera: AISI 304
Asta: AISI 304
O-ring: NBR
Temp: da -10 a +70°C

Body: Ductile iron
Ball: AISI 304
Stem: AISI 304
O-ring: NBR
Temp: -10 +70°C



B2.121 gas

Corpo: Ghisa sferoidale
Sfera: AISI 316
Asta: AISI 304
O-ring: NBR
Temp: da -10 a +70°C

Body: Ductile iron
Ball: AISI 316
Stem: AISI 304
O-ring: NBR
Temp: -10 +70°C

O-Ring in FKM



B2.100 FKM *

Corpo: Ghisa sferoidale
Sfera: Ottone
Asta: Ottone
O-ring: FKM
Temp: da -10 a +150°C

*Body: Ductile iron
Ball: Brass
Stem: Brass
O-ring: FKM
Temp: -10 +150°C*



B2.110 FKM *

Corpo: Ghisa sferoidale
Sfera: AISI 304
Asta: Ottone
O-ring: FKM
Temp: da -10 a +150°C

*Body: Ductile iron
Ball: AISI 304
Stem: Brass
O-ring: FKM
Temp: -10 +150°C*



B2.111 FKM *

Corpo: Ghisa sferoidale
Sfera: AISI 304
Asta: AISI 304
O-ring: FKM
Temp: da -10 a +150°C

*Body: Ductile iron
Ball: AISI 304
Stem: AISI 304
O-ring: FKM
Temp: -10 +150°C*



B2.121 FKM *

Corpo: Ghisa sferoidale
Sfera: AISI 316
Asta: AISI 304
O-ring: FKM
Temp: da -10 a +150°C

*Body: Ductile iron
Ball: AISI 316
Stem: AISI 304
O-ring: FKM
Temp: -10 +150°C*

* **Particolarmente indicate per Teleriscaldamento per acqua fino a 150°C**

* **Most suitable for district heating for water up to 150 °C**

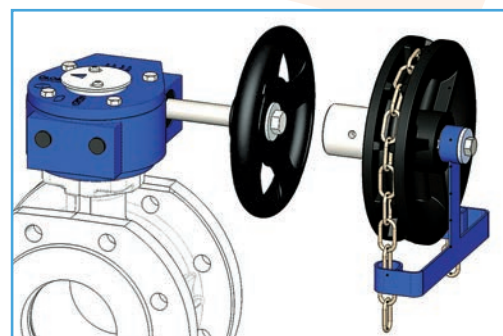
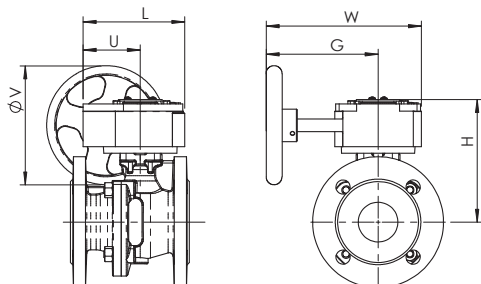
Verniciatura: rivestimento epossidico interno ed esterno colore RAL 5002

Coating: inside and outside epoxy coated RAL 5002 colour



B2.1 + RM

Riduttore manuale
Gear box



KCAT

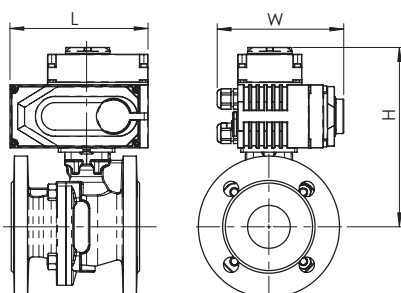
Kit comando a catena
Chain driver kit

DN	15	20	25	32	40	50	65	80	100	125	150	200	250
B2 + RM	RM.0250	RM.0250	RM.0250	RM.0250	RM.0250	RM.0250	RM.0250	RM.0250	RM.0250	RM.0750	RM.0750	RM.1200	RM.1200
L	130	130	130	130	130	130	130	130	130	180	180	205	256
U	77	77	77	77	77	77	77	77	77	104	104	124	101
H	112.5	114	121	126	140.5	149	157	180	194.5	243	260.5	310	448
W	225	225	225	225	225	225	225	225	225	338	338	345	464
G	170	170	170	170	170	170	170	170	170	260	260	260	360
V	150	150	150	150	150	150	150	150	150	300	300	300	500
Peso / Weight Kg	6.9	7.6	8.5	10.1	11.8	13.3	14.8	19.8	22.8	38.3	48.8	105.3	192.3



B2.1 + AOX

Attuatori elettrici
Electric actuators

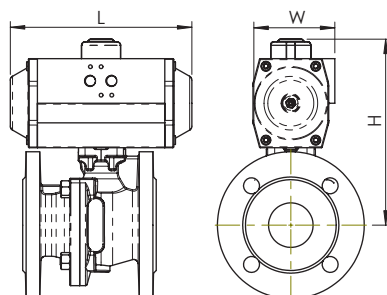


DN	15	20	25	32	40	50	65	80	100	125	150	200
B2 + AOX	003	003	003	003	005	005	008	015	015	030	040	100
L	123	123	123	123	160	160	160	189	189	268	268	268
H	164	165	172	177	200	208	216	247	262	329	347	394
W	100	100	100	100	121	121	121	145	145	225	225	225
Peso / Weight Kg	4.7	5.4	6.3	7.9	11.1	12.6	14.1	20.1	23.1	41.4	52.3	107.5



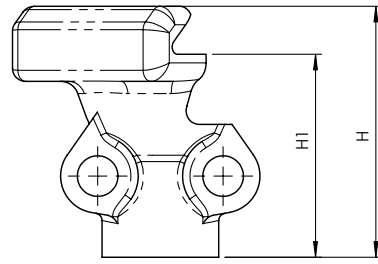
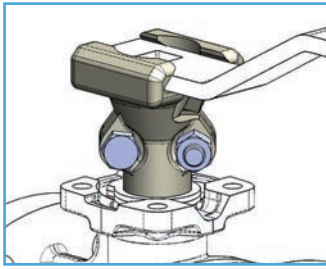
B2.1 + AP

Attuatori pneumatici
Pneumatic actuator



DN	15	20	25	32	40	50	65	80	100	125	150	200	250
B2 + AP DE - DA	AP2	AP2	AP2	AP2	AP3	AP3	AP3	AP4	AP4	AP5	AP5.5	AP8	AP10
L	155	155	155	155	213	213	213	276	276	366	388	563	750
H	153.5	155	162	167	199	207	215	263	278	350	389	530	720
W	73	73	73	73	85	85	85	110	110	140	160	215	290
Peso / Weight Kg	4.02	4.72	5.62	7.22	10.04	11.54	13.04	20.6	23.6	38.1	52.44	129.6	257
B2 + AP SE - SPRING RETURN	AP3S	AP3S	AP3.5S	AP3.5S	AP3.5S	AP3.5S	AP4S	AP4.5S	AP5.5S	AP6S	AP8S	AP10S	-
L	213	213	236	236	236	236	276	310	388	468	563	750	-
H	210.5	212	229	234	259	267	290	350	399	455	543	575	-
W	85	85	98	98	98	98	110	128	160	175	215	290	-
Peso / Weight Kg	5.7	6.4	8.5	10.1	11.8	13.3	16.7	25.17	35.59	51.86	83.32	194	-

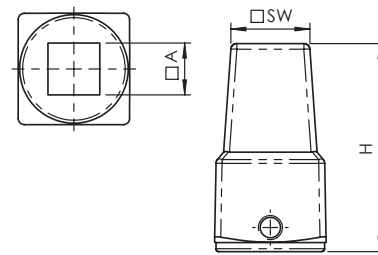
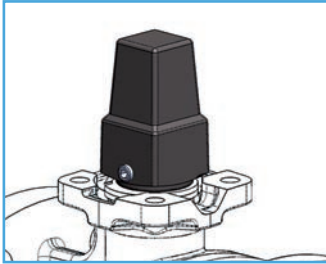
Comandi e accessori / Actuators and accessories



DN	25-32-40-50-65	80-100-125-150
H	68	68
H1	55	55

KITB2

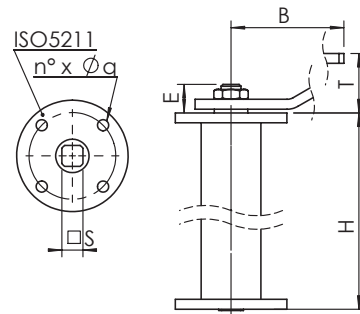
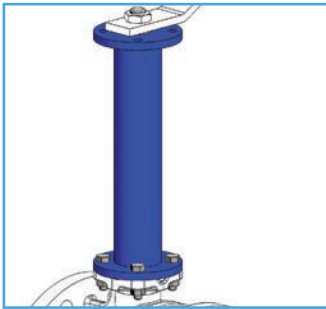
Prolunga per isolamento termico / Stem extension for thermal insulation



DN	40-50-65	80-100	125-150
SW	26	26	26
A	14	17	22
H	69	69	71

KCAPB2

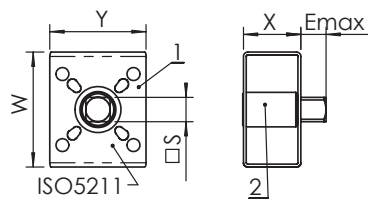
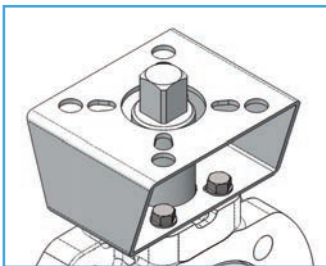
Cappuccio quadro per presa stradale / Square cap for water main system connection



DN	40	50	65	80	100	125	150
H	250-500-800-1000						
T	48	48	48	48	48	59	59
B	230	230	230	280	360	450	560
ISO 5211	F05	F05	F05	F07	F07	F10	F10
J	50	50	50	70	70	102	102
n° x Ø q	4x7	4x7	4x7	4x9	4x9	4x11	4x11
E	22	22	22	23	23	27	27
S	14	14	14	17	17	22	22

KPRB

Prolunga per presa stradale / Stem extension for water main system connection

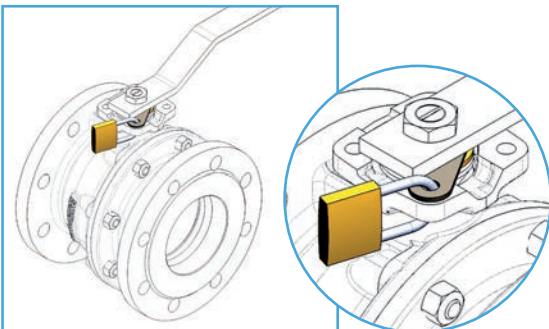


- 1) Flangia / Bracket
- 2) Giunto / Joint

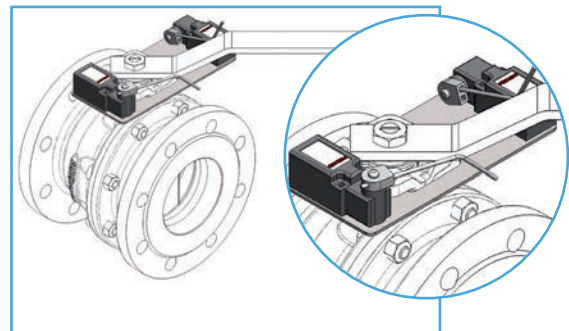
KISO.B2

Kit flangia ISO 5211 / Kit ISO 5211 flange

DN	15-20	25-32	40-50-65	80	100	125	150
ISO 5211*	F04-05-07	F04-05-07	F05-07	F10-12	F10-12	F10-12	F10-12-14
S x E	14 x 14	17 x 17	17 x 17	22 x 22	27 X 27	27 X 27	36 X 36
Foratura lato valvola Drilling valve side	F03-04	F03-04	F05-07	F07-10	F07-10	F07-10	F10-12-14
X	40	40	50	60	60	60	80
Y	70	70	70	120	120	120	140
W	80	80	100	120	120	120	160



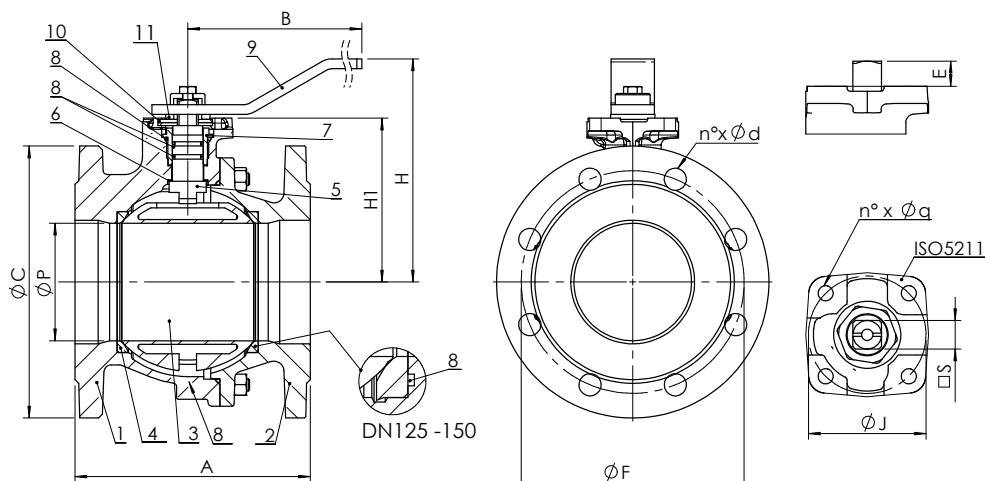
Kit leva di manovra lucchettabile
Kit lockable operation lever



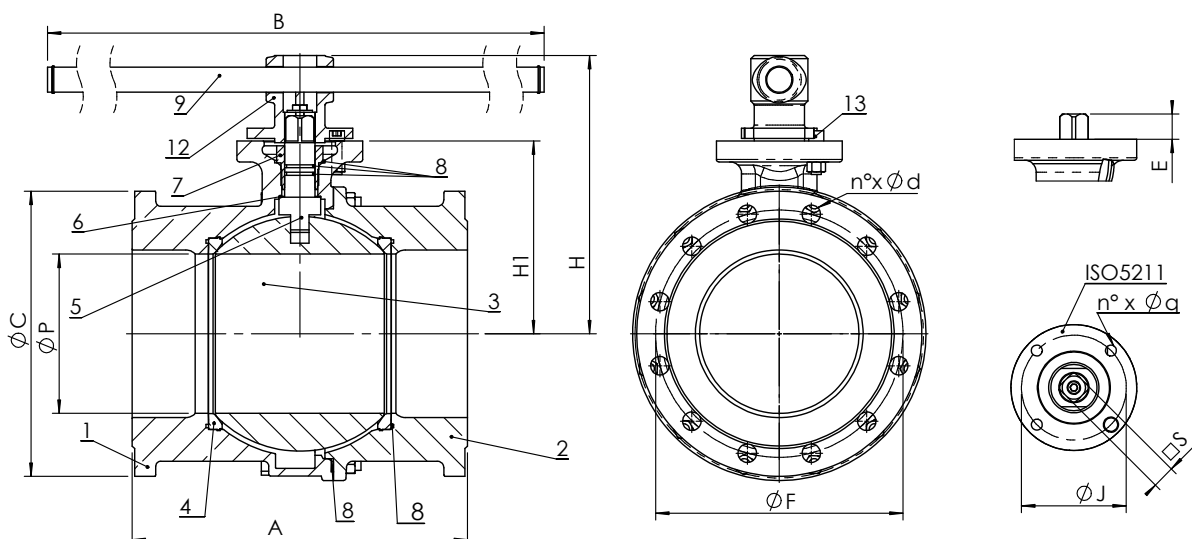
KFC

Kit interruttori di finecorsa per segnalazione Aperto/Chiuso
Kit limit switches for ON/OFF position indicator

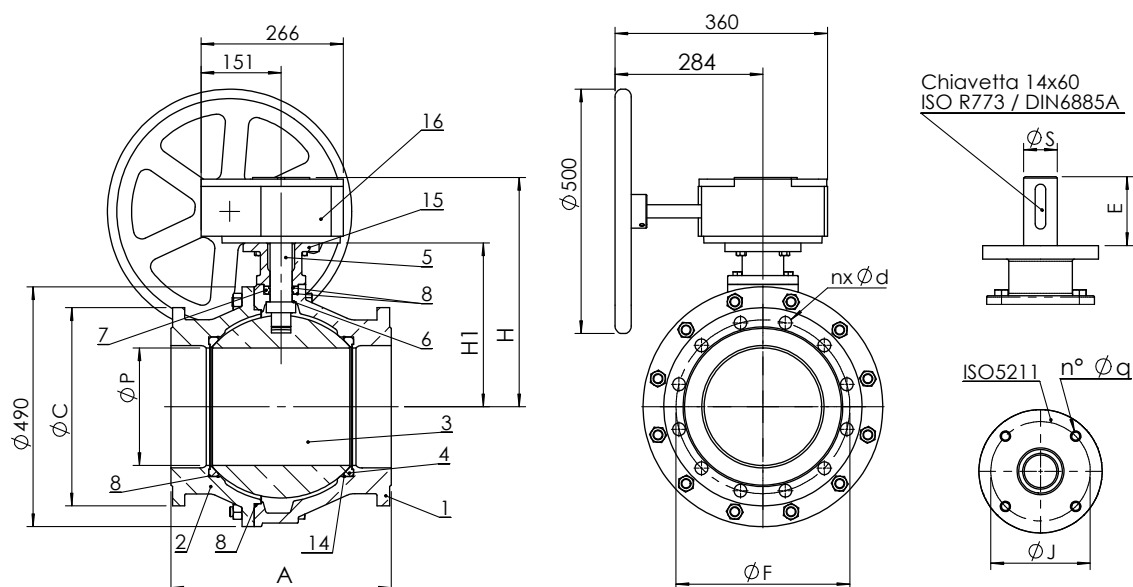
B2.1 - DN 15- 150



B2.0/B2.1 - DN 200



B2.0 - DN 250



Dimensioni (mm) / Dimensions (mm)

DN		15	20	25	32	40	50	65	80	100	125	150	200	250***
P		15	20	25	32	40	50	63	76	95	120	145	190	240
A (B2.1)	EN 558/1 - 14 (ex DIN 3202 F4)	115	120	125	130	140	150	170	180	190	200	210	-	-
A (B2.0)	EN 558/1 - 14 (ex DIN 3202 F5)	-	-	-	-	-	-	-	-	-	-	-	400	450
A (F2.1)	EN 558/1 - 29 (ex NF 29-323)	-	-	-	-	136	142	154	160	172	186	200	-	-
H		160	160	170	170	125	135	143	165	180	225	243	320	448
H1		50,5	52	59	64	78,5	87	95	118	132,5	165	182,5	230	335
B		84	84	96	101	230	230	230	280	360	520	520	1'000	101
C		95	105	115	140	150	165	185	200	220	250	285	340	405
F	EN1092/2 PN 16	65	75	85	100	110	125	145	160	180	210	240	295	355
n x d		4 x 14	4 x 14	4 x 14	4 x 18	4 x 18	4 x 18	4 x 18	8 x 18	8 x 18	8 x 18	8 x 22	8 x 22	8 x 26
ISO 5211		F04	F04	F04	F04	F05	F05	F05	F07	F07	F10	F10	F12	12
J		42	42	42	42	50	50	50	70	70	102	102	125	125
n' x Øq		4 x 6	4 x 6	4 x 6	4 x 6	4 x 7	4 x 7	4 x 7	4 x 9	4 x 9	4 x 11	4 x 11	4 x 13	4 x 13
E		9,5	9,5	11	11	13,5	13,5	15	15	15	21	21	27	92
S		□ 9	□ 9	□ 11	□ 11	□ 14	□ 14	□ 14	□ 17	□ 17	□ 22	□ 22	□ 27	Ø 45

Peso (kg) / Weight (kg)

DN		15	20	25	32	40	50	65	80	100	125	150	200	250
B2.100		2,6	3,3	4,2	5,8	7,5	9	10,5	15,5	18,5	28	38,5	-	-
B2.110 - B2.111 - B2.121		2,6	3,3	4,2	5,8	7,8	9,7	12,2	16,7	22,2	35,8	46,6	-	-
B2.000 - B2.040		-	-	-	-	-	-	-	-	-	-	-	93	180
B2.010 - B2.011 - B2.021		-	-	-	-	-	-	-	-	-	-	-	117	180

Coppia di manovra (Nm) / Operating torque (Nm)

DN		15	20	25	32	40	50	65	80	100	125	150	200	250
Nm		15	15	18	18	18	20	40	70	100	180	250	600	2'000

N.B. al fine di ottimizzare la scelta del servocomando si consiglia di moltiplicare il momento torcente per il coefficiente di sicurezza K=1,5

N.B.: In order to choose the right actuator, we recommend multiplying the operating torque figure by a safety coefficient, K=1.5

Materiali / Materials

	Componente - Component	Materiale - Material	
		Serie B2.1	Serie B2.0
1	Corpo - Body	Ghisa sferoidale / Ductile iron EN GJS 400-15	Ghisa grigia / Cast iron EN GJL250
2	Flangia - Flange	Ghisa sferoidale / Ductile iron EN GJS 400-15	Ghisa grigia / Cast iron EN GJL250
3	Sfera - Ball	Ottone / Brass CuZn40Pb2 Acciaio inossidabile / Stainless steel AISI 304 Acciaio inossidabile / Stainless steel AISI 316	DN200 Ottone cromato / Brass chrome plated CuZn40Pb2 DN250 Ghisa grigia riv. Niploy / Cast iron EN GJL250 Niploy coated Acciaio inossidabile / Stainless steel AISI 304 Acciaio inossidabile / Stainless steel AISI 316
4	Sede sfera - Ball seat	PTFE + Carbone / Carbon reinforced PTFE	
5	Asta - Stem	Ottone cromato / Brass chrome plated CuZn40Pb2 Acciaio inossidabile Stainless steel AISI 304 Acciaio inossidabile Stainless steel AISI 316	
6	Anello antifrizione - Sliding Ring	PTFE	
7	Ghiera - Ring nut	Ottone cromato / Brass chrome plated CuZn40Pb2 Acciaio inossidabile Stainless steel AISI 304 Acciaio inossidabile Stainless steel AISI 316	
8	O Ring	NBR / FKM (Viton®)	
9	Leva - Handle	Acciaio al carbonio, verniciato epossidico / Carbon steel epoxy coated	
10	Piastrina fermo - Stop plate	Acciaio al carbonio zincato / Carbon steel galvanized	
11	Anello elastico - Spring washer	Acciaio al carbonio zincato / Carbon steel galvanized	
12	Mozzo leva - Handle support	Ghisa sferoidale / Ductile iron EN GJS 400-15	
13	Fermo leva - Handle stop	Acciaio al carbonio zincato / Carbon steel galvanized	
14	Anello antiestrazione - Retaining ring	AISI302	
15	Supporto per riduttore - Gear box bearing	DN200 Ghisa sferoidale / Ductile iron EN GJS 400-15 EN GJS 400-15 DN250 Ghisa grigia / Cast iron EN GJL250	
16	Riduttore manuale - Gear box	-	
17	Bulloneria - Nuts and bolts	Acciaio al carbonio zincato / Carbon steel galvanized	

Foratura / Drilling

DN		15	20	25	32	40	50	65	80	100	125	150	200	250	
Dim. flangia in accordo PN 16 EN1092/2 Dimensions of flanges according to PN 16 EN1092/2	Foratura PN 16 EN1092/2 Drilling PN 16 EN1092/2	std	std	std	std	std	std	std	std	std	std	std	std	std	
	Foratura PN 10 EN1092/2 Drilling PN 10 EN1092/2	=	=	=	=	=	=	=	=	=	=	=	opt	opt	
	Foratura PN 6 EN1092/2 Drilling PN 6 EN1092/2	opt	opt	opt	opt	opt	opt	opt	opt	opt	opt	opt	opt	opt	opt
	Foratura PN 25 EN1092/2 Drilling PN 25 EN1092/2	=	=	=	=	=	=	=	opt	=	no	no	no	no	no
	Foratura ANSI B16.5 #150 Drilling ANSI B16.5 #150	opt	opt	opt	opt	opt	opt	opt	opt	opt	opt	opt	opt	opt	opt

std: standard / opt: opzionale a richiesta / =: uguale a PN16 / std: standard / opt: option on request / =: same as PN16
NB: altre forature a richiesta / other drillings on request

Pressione massima / Maximum pressure

Tipo fluido * Fluids *	Montaggio Mounting	
	TRA FLANGE BETWEEN FLANGES	FINE LINEA END OF LINE
Gas pericolosi G1 Hazardous gases G1	16 bar DN15-200 10 bar DN250	10 bar DN15-100 NO DN125-250
Liquidi pericolosi L1 Hazardous liquids L1	16 bar DN15-200 10 bar DN250	10 bar
Gas non pericolosi G2 Non hazardous gases G2	16 bar DN15-200 10 bar DN250	10 bar
Liquidi non pericolosi G2 Non hazardous liquids G2	16 bar	10 bar
Acqua** Water**	16 bar	16 bar

* gas, liquidi pericolosi secondo 2014/68/EU e 1272/2008 (CLP)

** Per la raccolta, distribuzione e deflusso di acqua (PED 2014/68/EU 1.1.2b)

* hazardous gas, liquids acc. 2014/68/EU e 1272/2008 (CLP)

** For supply, distribution and discharge of water (PED 2014/68/EU 1.1.2b)

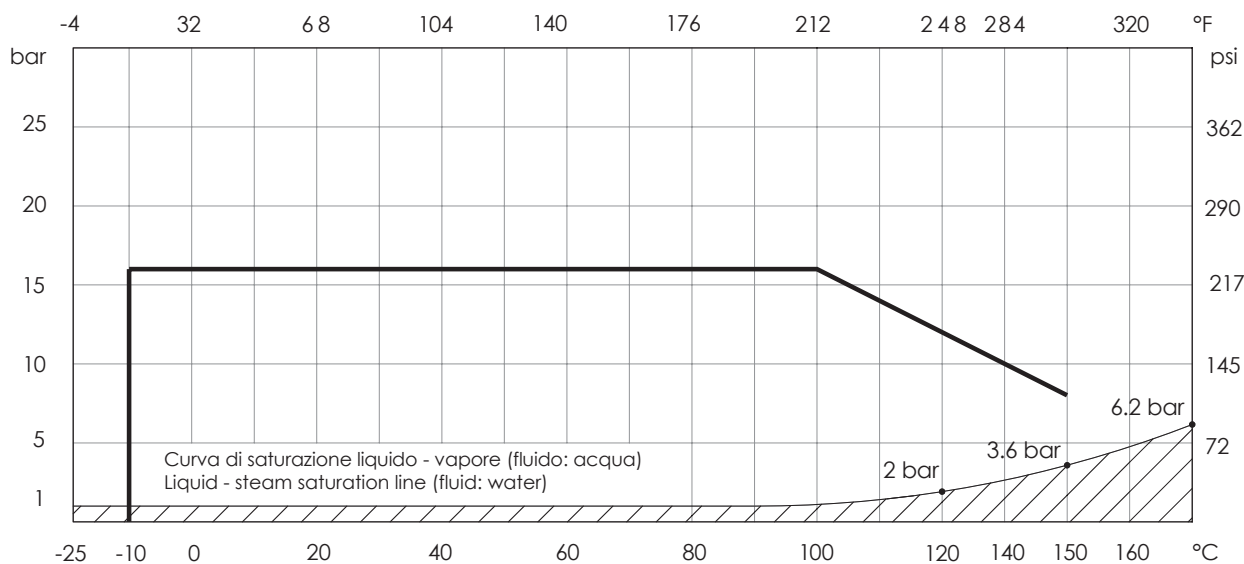
Temperatura / Temperature

Temperatura - Temperature	min °C	max °C - Max °C	
		continuo continuous	picco peak
NBR	-10	100	110
FKM (Viton®)	-10	150	170

Attenzione: la pressione massima di utilizzo diminuisce con la temperatura, vedi diagramma "Pressione/Temperatura"

NB: the maximum working pressure decreases while temperature increases, please refer to "pressure/temperature" chart

Diagramma Pressione/Temperatura - Pressure/temperature chart



NON ADATTA PER VAPORE. NON utilizzare in condizioni di temperature e pressione al di sotto della curva di saturazione liquido-vapore (area tratteggiata)
RANGE NOT SUITABLE FOR STEAM. DO NOT use when temperature and pressure are below the liquid-steam saturation line (hatched area)



Perdite di carico Fluido: acqua (1m H₂O = 0,098bar) / Head loss Fluid: water (1m H₂O = 0,098bar)

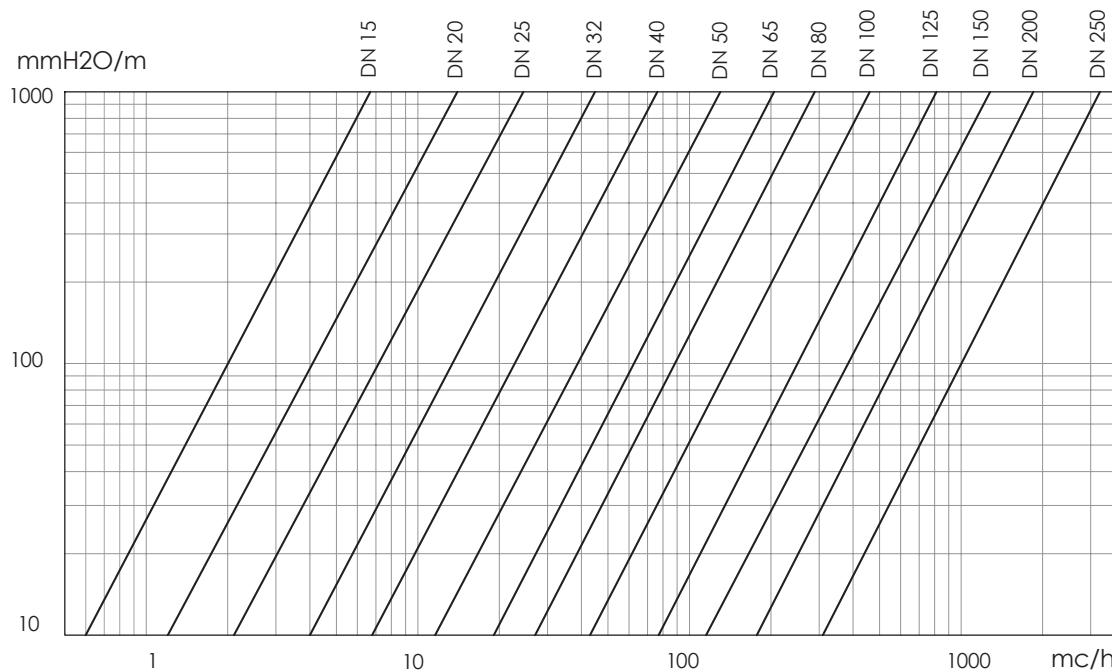


Tabella Kv - DN / Kv - DN chart

DN	15	20	25	32	40	50	65	80	100	125	150	200	250
Kv	22.3	47.7	83.5	150.4	255	435	672	947	1'508	2'633	4'261	5'957	10'510

I dati e le caratteristiche di questo catalogo sono forniti a titolo indicativo. La Brandoni S.p.A. si riserva di modificare una o più caratteristiche delle valvole senza preavviso. Per maggiori informazioni www.brandonivalves.it.

Brandoni SpA reserves the right to make changes in design and/or construction of the products at any time without prior notice. For further information, please refer to www.brandonivalves.it

Istruzioni e Avvertenze per le serie B1 - B2.1 - B2.3/7

STOCCAGGIO

- Conservare in ambiente chiuso e asciutto.
- Durante l'immagazzinamento la valvola deve essere mantenuta completamente aperta per evitare il danneggiamento delle sedi di tenuta

MANUTENZIONE

- Per una maggiore sicurezza di tenuta si consiglia di sostituire gli O-ring in gomma almeno ogni 24 mesi e le sedi in PTFE almeno ogni 48 mesi. La periodicità di manutenzione varia dal tipo di utilizzo.
- Pulire periodicamente la superficie della valvola evitando per quanto possibile accumuli di polvere.

AVVERTENZE

Prima di procedere a qualunque intervento di manutenzione o smontaggio: attendere il raffreddamento di tubazioni, valvola e fluido, scaricare la pressione e drenare linea e tubazioni in presenza di fluidi tossici, corrosivi, infiammabili o caustici.

Temperature oltre i 50°C e sotto gli 0° C possono causare danni alle persone.

INSTALLAZIONE

- Maneggiare con cura. La valvola deve essere installata in posizione aperta o chiusa.

- Posizionare la valvola tra le flange della tubazione e inserire le guarnizioni di tenuta tra le flange della valvola e le flange della tubazione. Verificare che le guarnizioni siano posizionate correttamente.

La distanza tra le controflange deve essere pari allo scartamento della valvola. Non utilizzare i bulloni delle controflange per avvicinare la tubazione. I bulloni devono essere stretti in croce.

- Le flange non devono essere saldate alle tubazioni dopo che la valvola è stata installata.

- I colpi d'ariete possano causare danni e rotture. Inclinzioni, torsioni e disallineamenti delle tubazioni possono causare sollecitazioni improprie sulla valvola una volta installata. Raccomandiamo di evitarli per quanto possibile o adottare giunti elastici che possano attenuarne gli effetti.

- Durante il riscaldamento da temperatura ambiente ad una temperatura di servizio elevata, il fluido contenuto tra corpo e sfera (valvola aperta) o nel passaggio della sfera(valvola chiusa) si espande e può danneggiare la sfera e le sedi, raccomandiamo di effettuare manovra di apertura e chiusura intermedia durante il riscaldamento (esempio a 40°C/60°C/...). Per questo utilizzo è possibile richiedere valvole con sfera munita di foro di equalizzazione.

- A temperature inferiori allo zero, il fluido contenuto tra corpo e sfera può congelare e causare danni irreparabili. Se la valvola è esposta a tali condizioni raccomandiamo di isolare la valvola.

- Si raccomanda di manovrare periodicamente le valvole a sfera per evitare il deposito di materiali sulla sfera e sulle sedi, in particolare in presenza di calcare.

Instructions and Recommendations for series B1 - B2.1 - B2.3/7

STORING

- Keep in a dry and closed place.
- While stored, the valve must be fully open to avoid damage to the seats.

MAINTENANCE

- It is recommended that the rubber O-rings be replaced at least every 24 months, and the PTFE seats, at least every 48 months. The period of replacement depends on the use of the valve.
- Clean the surface of the valve periodically, in order to prevent the accumulation of dust.

RECOMMENDATIONS

Before carrying out maintenance, or dismantling the valve, be sure that the pipes, valves and liquids have cooled down, that the pressure has decreased and that the lines and pipes have been drained in case of toxic, corrosive, inflammable or caustic liquids.

Temperatures above 50°C and below 0°C might cause damage to people.

INSTALLATION

- Handle with care. The valve must be installed in either the ON or OFF position.

- Place the valve between the flanges of the pipe and install the seal between the pipe and valve flanges. Check the correct position of the seals.

- The distance between the counter flanges should be equal to the valve's face to face distance. Do not use bolts of the counter flanges to bring the piping close to the valve. The bolts should be cross tightened.

- Do not weld the flanges to the piping after installing the valve.

- Water hammers might cause damage and ruptures. Inclinations, torsions and misalignments of the piping may subject the installed valve to excessive stresses. It is recommended that elastic joints be used in order to reduce such effects as much as possible.

- While heating from room temperature to the high operating temperature, the liquid located between the body and ball (valve open), or located in the bore of the ball (valve closed) tends to expand and may damage the ball and the seats; it is recommended that the valve be opened and closed at intermediate temperatures during the heating process (for example, at 40°C /60°C/...). Valves with equalization hole on ball available (option).

Special valves with drain plugs are available for this application.

- At sub-zero temperatures, the liquid between the body and ball may freeze, causing irreparable damage. If the valve is exposed to such conditions, insulation of the valve is recommended.

- It is recommended that the valve be operated periodically, to prevent the build-up of materials on the ball and the seats, particularly in the presence of limestone.

SMALTIMENTO

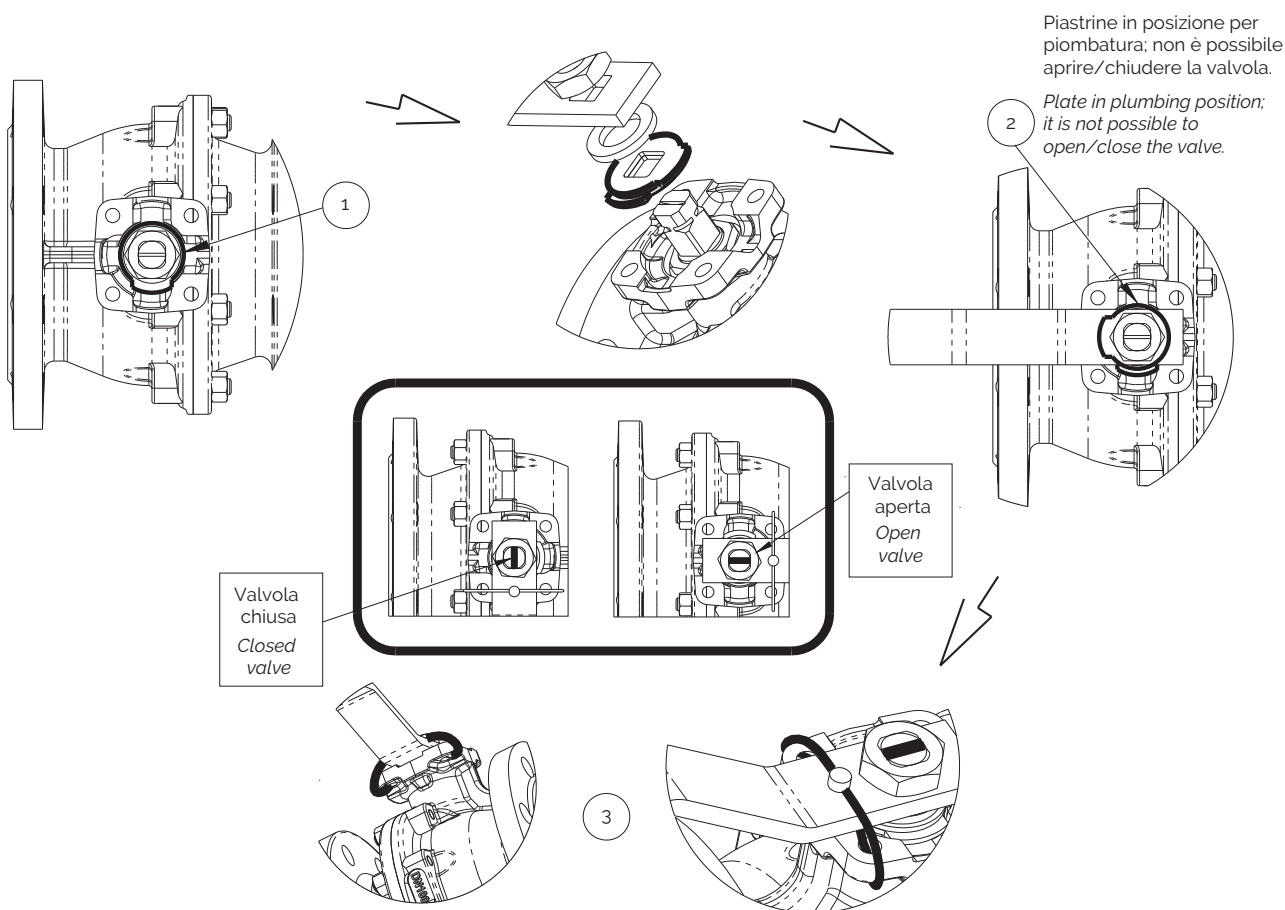
Se la valvola opera a contatto con fluidi tossici o pericolosi, prendere le necessarie precauzioni ed effettuare la pulizia dai residui eventualmente intrappolati nella valvola. Il personale addetto deve essere adeguatamente istruito ed equipaggiato dei necessari dispositivi di protezione.

Prima dello smaltimento, smontare la valvola e suddividere i componenti in base al tipo di materiale. Consultare le schede prodotto per maggiori informazioni. Avviare i materiali così suddivisi al riciclaggio (per es. materiali metallici) o allo smaltimento, in accordo alla legislazione locale in vigore e nel rispetto dell'ambiente.

DISPOSAL

For valve operating with hazardous media (toxic, corrosive...), if there is a possibility of residue remaining in the valve, take due safety precaution and carry out required cleaning operation. Personnel in charge must be trained and equipped with appropriate protection devices.

Prior to disposal, disassemble the valve and separate the component according to various materials. Please refer to product literature for more information. Forward sorted material to recycling (e.g. metallic materials) or disposal, according to local and currently valid legislation and under consideration of the environment.



I dati e le caratteristiche di questo catalogo sono forniti a titolo indicativo. La Brandoni S.p.A. si riserva di modificare una o più caratteristiche delle valvole senza preavviso. Per maggiori informazioni www.brandonivalves.it

Brandoni SpA reserves the right to make changes in design and/or construction of the products at any time without prior notice. For further information, please refer to www.brandonivalves.it