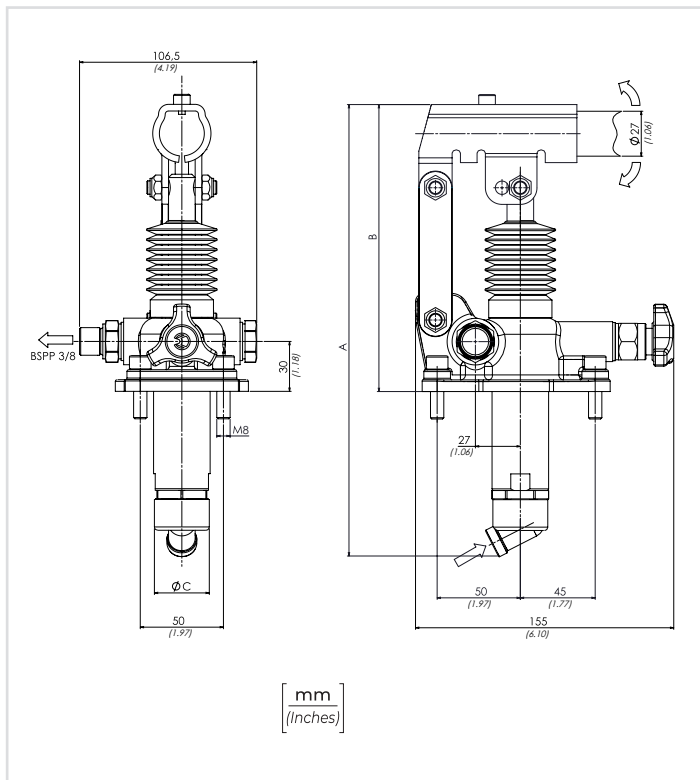
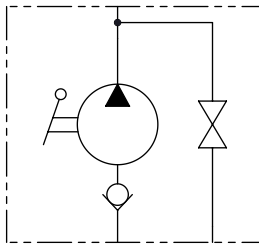




LA POMPA VIENE FORNITA CON GUARNIZIONE SAGOMATA  
+ VITI DI FISSAGGIO + LEVA DI AZIONAMENTO L=600 mm

THE PUMP IS SUPPLIED WITH SHAPED SEAL, FIXING SCREWS  
AND ACTING LEVER 23.6 inch LONG

**SCHEMA IDRAULICO / HYDRAULIC CIRCUIT**



[ mm ]  
[ Inches ]

	01	02	03	04
<b>CODICE ORDINAZIONE</b> ORDERING CODE	<b>PMS</b>			

<b>01</b>	POMPA A MANO DOPPIO POMPAGGIO PER CILINDRO A SEMPLICE EFFETTO DOUBLE PUMPING HAND PUMP FOR SINGLE ACTING CYLINDER				<b>PMS</b>
	CILINDRATA DISPLACEMENT	mm - inch			
		A	B	C	
	<b>6 cm<sup>3</sup></b> (0.37 in <sup>3</sup> )	<b>253</b> (9.96)	<b>166</b> (6.54)	<b>34</b> (1.34)	<b>6</b>
<b>02</b>	<b>12 cm<sup>3</sup></b> (0.73 in <sup>3</sup> )	<b>253</b> (9.96)	<b>166</b> (6.54)	<b>34</b> (1.34)	<b>12</b>
	<b>25 cm<sup>3</sup></b> (1.53 in <sup>3</sup> )	<b>273</b> (10.75)	<b>172</b> (6.77)	<b>34</b> (1.34)	<b>25</b>
	<b>45 cm<sup>3</sup></b> (2.75 in <sup>3</sup> )	<b>283</b> (11.14)	<b>172</b> (6.77)	<b>40</b> (1.57)	<b>45</b>
<b>03</b>	OPTIONAL	Senza soffietto - Without rubber protection			
		Con soffietto - With rubber protection			<b>P</b>
		Senza rubinetto di scarico con valvola di massima Without unloading valve With relief valves			<b>WRV</b>
		Senza rubinetto di scarico Without unloading valve			<b>W</b>
		Con joystick With joystick			<b>J</b>
<b>04</b>	OPTIONAL	Con leva di scarico Ø 27 mm With unloading lever Ø 1.06 inch			<b>L</b>
		Con valvola di massima pressione With relief valves			<b>RV</b>
		Con joystick e valvola di massima pressione With joystick and relief valve			<b>JRV</b>
		Con leva di scarico e valvola di massima pressione With unloading lever and relief valves			<b>LRV</b>

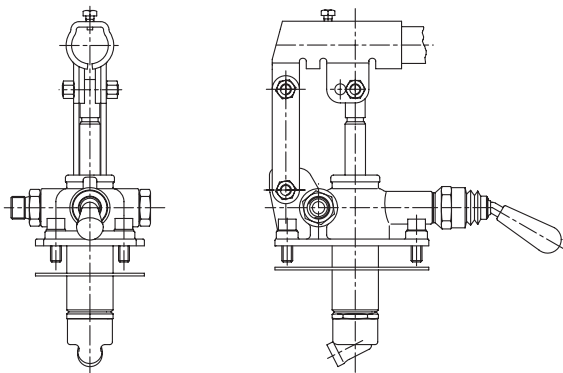
**CARATTERISTICHE TECNICHE / TECHNICAL CHARACTERISTICS**

TIPO TYPE	PRESSIONE OTTIMALE OPTIMAL PRESSURE bar-PSI	PRESSIONE MAX MAX PRESSURE bar-PSI	PESO APPROX APPROX WEIGHT kg-lbt
PMS6	420 (6090)	500 (7250)	3,7 (8.15)
PMS12	220 (3190)	380 (5510)	
PMS25	120 (1740)	350 (5075)	
PMS45	80 (1160)	280 (4060)	

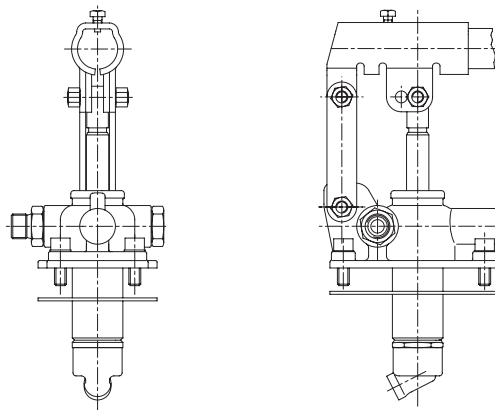
**DATI TECNICI / TECHNICAL DATA**

<b>Olio idraulico</b> - Mineral oil	<b>ISO 6743/4</b> (DIN 51524)
<b>Viscosità olio</b> - Oil viscosity	<b>15-250 mm<sup>2</sup>/s</b> (15 to 250 cSt)
<b>Classe di contaminazione max</b> Max contamination index	<b>ISO 4406:1999 Classe 19/17/14</b>
<b>Temperatura dell'olio</b> - Oil temperature	<b>-20°C +80°C</b> -4°F +176°F
<b>Temperatura ambiente</b> - Environment temperature	<b>-20°C +50°C</b> -4°F +122°F
<b>È indispensabile la presenza di un filtro nel circuito idraulico per proteggere la valvola (filtrazione consigliata 15 µm)</b>	
A filter into the hydraulic circuit necessary to protect the valve (advised filtration 15 µm)	

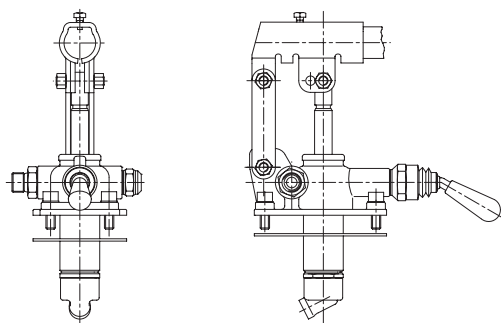
**J**



**W**

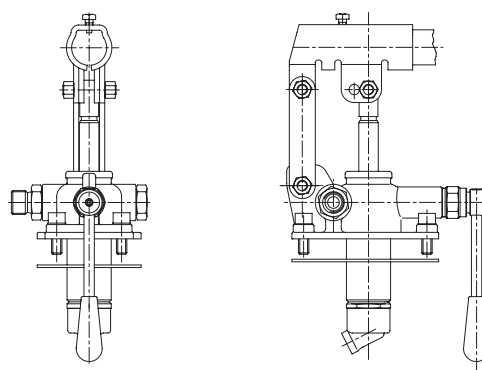


**JRV**

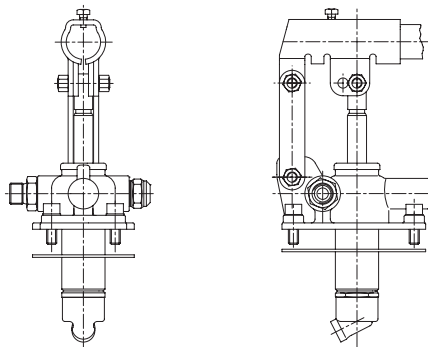


**Valvola di massima**    **Molla 40/350 bar**    **Taratura Standard 100 bar**  
Relief valve            Spring 580/5075 PSI    Standard Setting 1450 PSI

**L**

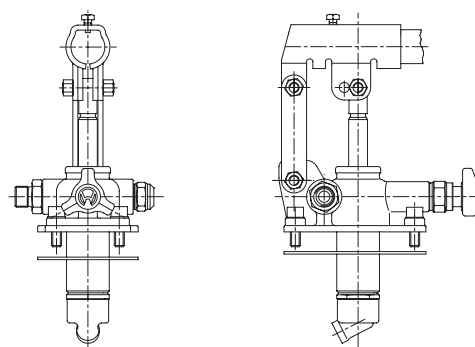


**WRV**



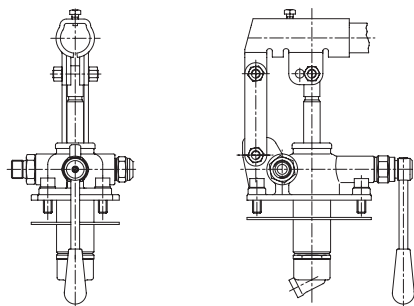
**Valvola di massima**    **Molla 40/350 bar**    **Taratura Standard 100 bar**  
Relief valve            Spring 580/5075 PSI    Standard Setting 1450 PSI

**RV**



**Valvola di massima**    **Molla 40/350 bar**    **Taratura Standard 100 bar**  
Relief valve            Spring 580/5075 PSI    Standard Setting 1450 PSI

**LRV**



**Valvola di massima**    **Molla 40/350 bar**    **Taratura Standard 100 bar**  
Relief valve            Spring 580/5075 PSI    Standard Setting 1450 PSI

**SFORZO ESERCITATO ALL'ESTREMITÀ DELLA LEVA**  
**EFFORT OPERATING AT THE END OF THE LEVER**

