



CODICE ORDINAZIONE
ORDERING CODE

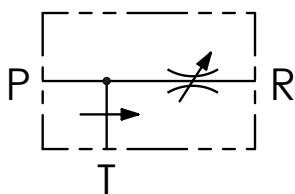
01	02	03
VPT		V

01	REGOLATORI DI FLUSSO 3 VIE - COMPENSATI, CON ECCEDEZZA IN SCARICO (3 WAYS FLOW CONTROL VALVES - PRESSURE COMPENSATED, EXCEEDING FLOW TO TANK)	VPT
02	DIMENSIONE (SIZE)	BSPP 3/8 380
		BSPP 1/2 120
		BSPP 3/4 340
		BSPP 1 100
03	REGOLAZIONE (SETTING)	Volantino (Hand wheel) V

PORTATA MASSIMA L/MIN - MAX FLOW USGPM

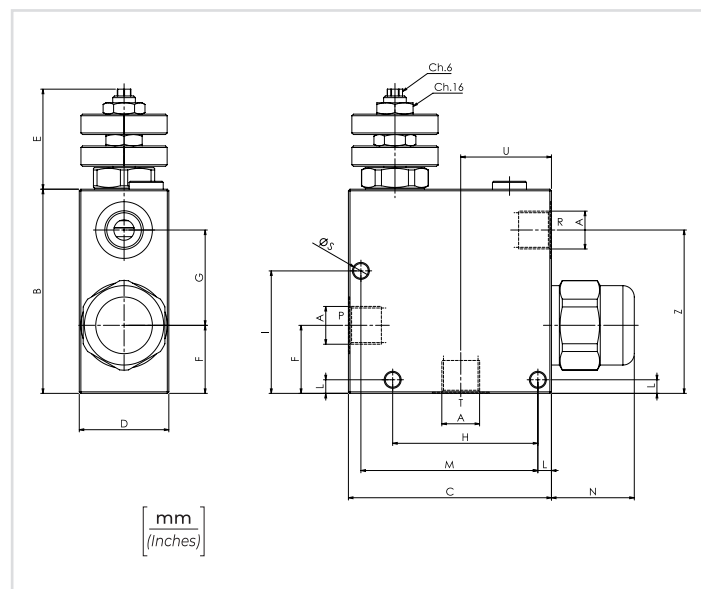
50 L/MIN CON 30 L/MIN IN R (13,3 USGPM WITH 8 USGPM IN R)	380
80 L/MIN CON 50 L/MIN IN R (21,3 USGPM WITH 13,3 USGPM IN R)	120
150 L/MIN CON 80 L/MIN IN R (40 USGPM WITH 21,3 USGPM IN R)	340
240 L/MIN CON 150 L/MIN IN R (64 USGPM WITH 40 USGPM IN R)	100

SCHEMA IDRAULICO / HYDRAULIC CIRCUIT

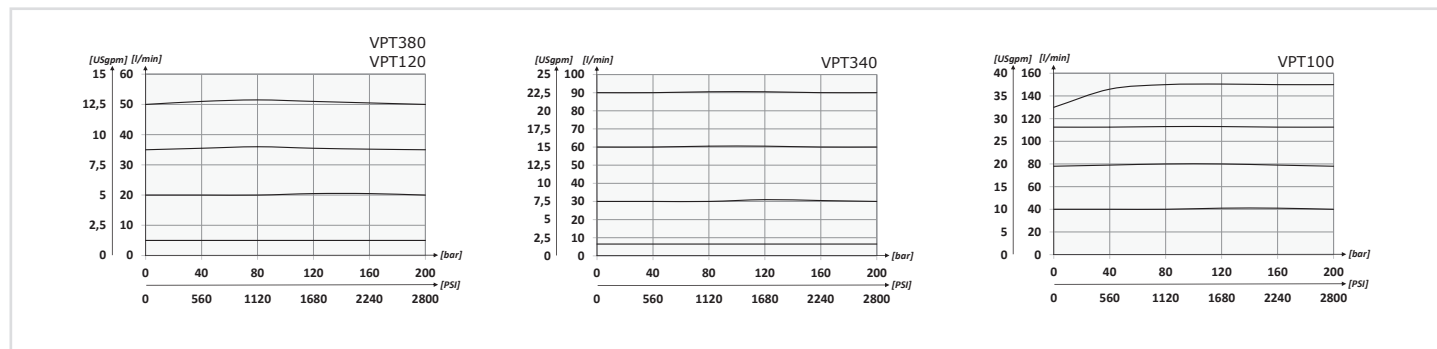


DATI TECNICI / TECHNICAL DATA

Olio idraulico - Mineral oil	ISO 6743/4 (DIN 51524)
Viscosità olio - Oil viscosity	15-250 mm²/s (15 to 250 cSt)
Classe di contaminazione max Max contamination index	ISO 4406:1999 Classe 19/17/14
Temperatura dell'olio - Oil temperature	-20°C +80°C -4°F + 176°F
Temperatura ambiente - Environment temperature	-20°C +50°C -4°F + 122°F
È indispensabile l'utilizzo di un filtro per proteggere la valvola (filtrazione consigliata 15 µm) It is necessary a filter use to protect the valve (advised filtration 15 µm)	



PERFORMANCES



CARATTERISTICHE TECNICHE / TECHNICAL CHARACTERISTICS

TIPO TYPE	A	PORTATA MAX MAX FLOW l/min-USgpm	PRESSIONE MAX MAX PRESSURE bar-PSI	B	C	D	E	F	G	H	I	L	M	N	S	U	Z	PESO APPROX (kg) APPROX WEIGHT (lb)
VPT380	BSPP 3/8	50 (13.2)	250 (3625)	90 (3.54)	89,5 (35.24)	39,5 (15.55)	47,5 (1.87)	30 (1.18)	42 (1.65)	64 (2.52)	54 (2.13)	6 (0.24)	78 (3.07)	36,5 (1.44)	6,5 (0.26)	40 (1.57)	/	1,39 (3.06)
VPT120	BSPP 1/2	90 (23.8)		110 (4.33)	110 (4.33)	50 (1.97)	49,5 (1.95)	35 (1.38)	50 (1.97)	88 (3.46)	63,5 (2.50)	8,5 (0.33)	100 (3.70)	34,7 (1.37)	8,5 (0.33)	44 (1.73)	/	1,94 (4.28)
VPT340	BSPP 3/4	150 (39.6)		110 (4.33)	110 (4.33)	50 (1.97)	52,5 (2.07)	47 (1.85)	/	/	/	10 (0.39)	/	36,5 (1.44)	8,5 (0.33)	44 (1.73)	87 (3.45)	2,05 (4.52)
VPT100	BSPP 1	240 (63.4)		110 (4.33)	110 (4.33)	50 (1.97)	52,5 (2.07)	47 (1.85)	/	/	/	10 (0.39)	/	36,5 (1.44)	8,5 (0.33)	44 (1.73)	87 (3.45)	2,05 (4.52)