

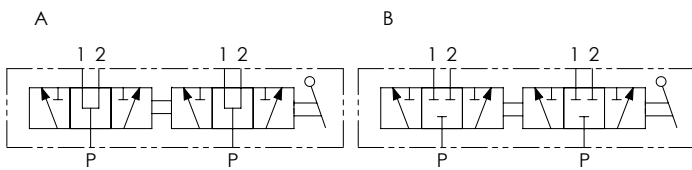


CODICE ORDINAZIONE
ORDERING CODE

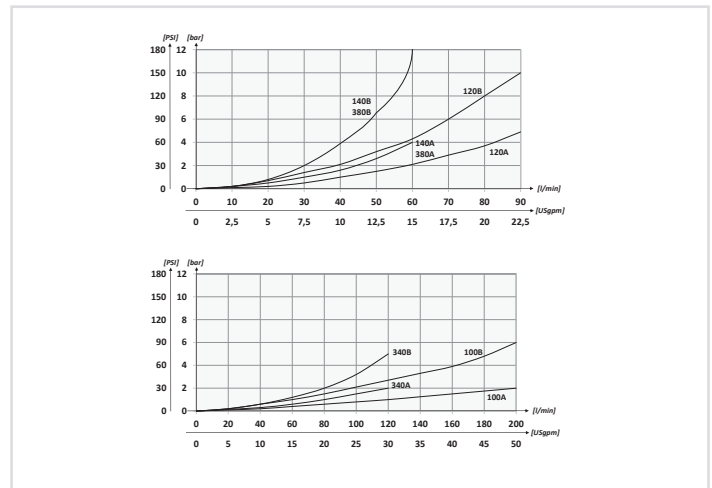
01	02	03
DDF6		

01	DEVIATORI DI FLUSSO A 6 VIE (6 WAYS FLOW DIVERTERS)	DDF6	
02	DIMENSIONE (SIZE)	BSPP 1/4	140
		BSPP 3/8	380
		BSPP 1/2	120
		BSPP 3/4	340
		BSPP 1	100
03	SCHEMA (CIRCUIT)	Centro aperto (Open centre)	A
		Centro chiuso (Closed centre)	B

SCHEMA IDRAULICO / HYDRAULIC CIRCUIT

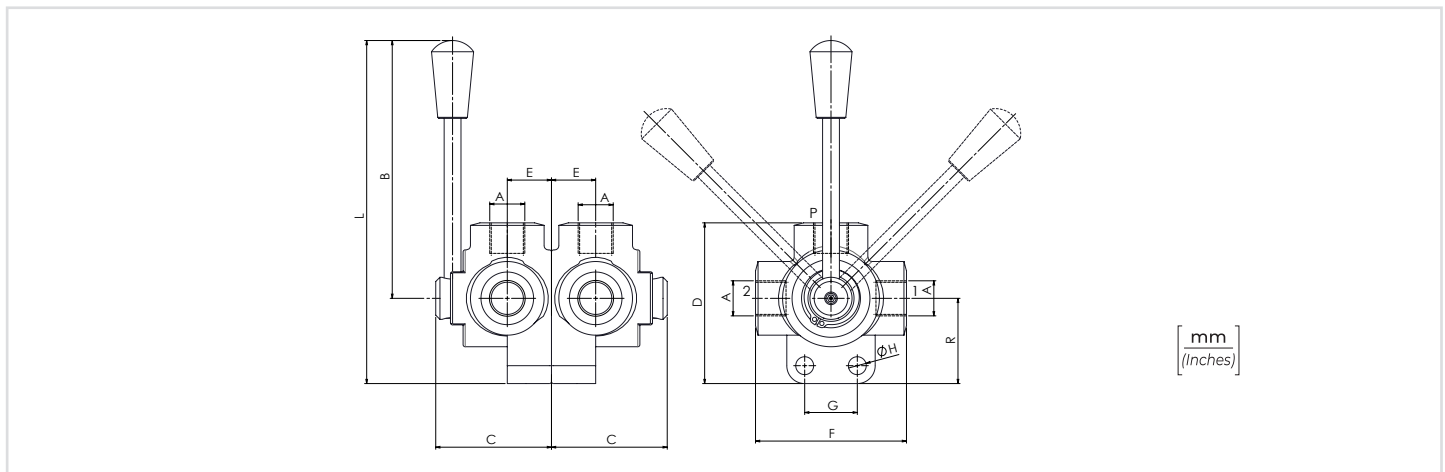


PERFORMANCES



DATI TECNICI / TECHNICAL DATA

Olío idraulico - Mineral oil	ISO 6743/4 (DIN 51524)
Viscosità olío - Oil viscosity	15-250 mm ² /s (15 to 250 cSt)
Classe di contaminazione max Max contamination index	ISO 4406:1999 Classe 19/17/14
Temperatura dell'olío - Oil temperature	-20°C +80°C -4°F +176°F
Temperatura ambiente - Environment temperature	-20°C +50°C -4°F +122°F
È indispensabile l'utilizzo di un filtro per proteggere la valvola (filtrazione consigliata 15 µm) It is necessary a filter use to protect the valve (advised filtration 15 µm)	
Trafilamento massimo Max leakage	9cc/min @ 40° C 200 bar 9cc/min @ 40° C 2900 PSI



CARATTERISTICHE TECNICHE / TECHNICAL CHARACTERISTICS

TIPO TYPE	A	PORTATA MAX MAX FLOW l/min-USgpm	PRESSIONE MAX MAX PRESSURE bar-PSI	B	C	D	E	F	G	H	L	R	PESO APPROX APPROX WEIGHT kg-lbt
DDF6140	BSPP 1/4	60+60 (15.8+15.8)	350 (5075)	115 (4.53)	57 (2.24)	75,5 (2.97)	21 (0.83)	70 (2.76)	25 (0.98)	8,5 (0.33)	155,5 (6.12)	32 (1.26)	1,6 (3.52)
DDF6380	BSPP 3/8				63 (2.48)	86 (3.39)	24 (0.94)	80 (3.15)	32 (1.26)		161 (6.34)	36 (1.42)	2,6 (5.7)
DDF6120	BSPP 1/2	90+90 (23.8+23.8)			67 (2.64)	98,5 (3.88)	26 (1.02)	90 (3.54)		10,5 (0.41)	168,5 (6.63)	42 (1.65)	3,4 (7.5)
DDF6340	BSPP 3/4	120+120 (31.7+31.7)			77 (3.03)	110 (4.33)	31 (1.22)	98 (3.86)			176,5 (6.95)	50 (1.97)	5,3 (12)
DDF6100	BSPP 1	200+200 (52.8+52.8)			300 (4000)								