



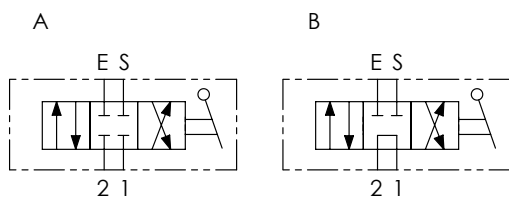
CODICE ORDINAZIONE

ORDERING CODE

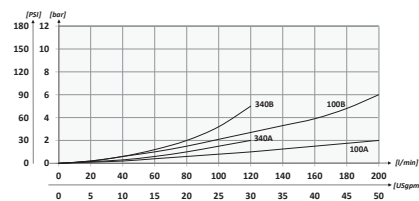
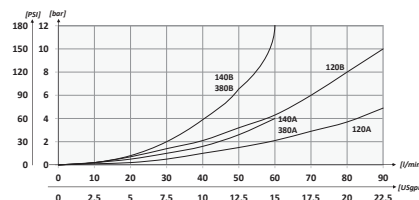
01	02	03
IDF4		

01	DEVIATORI DI FLUSSO A 4 VIE (4 WAYS FLOW DIVERTERS)	IDF4
02	DIMENSIONE (SIZE)	BSPP 1/4 140
		BSPP 3/8 380
		BSPP 1/2 120
		BSPP 3/4 340
		BSPP 1 100
03	SCHEMA (CIRCUIT)	Centro chiuso (Closed centre) A
		Centro aperto (Open centre) B

SCHEMA IDRAULICO / HYDRAULIC CIRCUIT

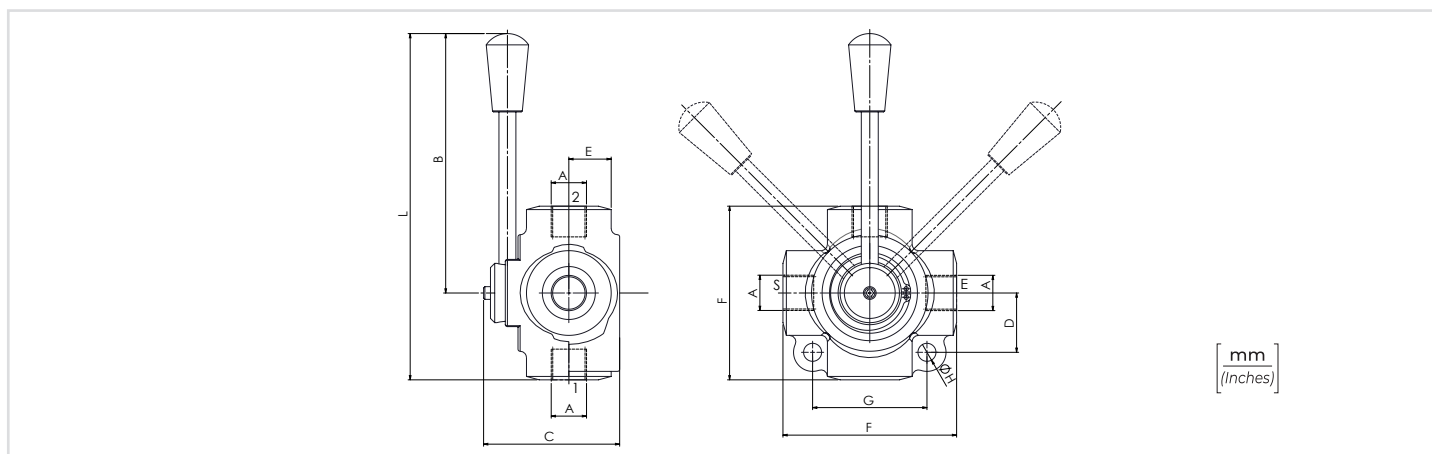


PERFORMANCES



DATI TECNICI / TECHNICAL DATA

Olío idraulico - Mineral oil	ISO 6743/4 (DIN 51524)
Viscosità olio - Oil viscosity	15-250 mm ² /s (15 to 250 cSt)
Classe di contaminazione max Max contamination index	ISO 4406:1999 Classe 19/17/14
Temperatura dell'olio - Oil temperature	-20°C +80°C -4°F +176°F
Temperatura ambiente - Environment temperature	-20°C +50°C -4°F +122°F
È indispensabile l'utilizzo di un filtro per proteggere la valvola (filtrazione consigliata 15 µm) It is necessary a filter use to protect the valve (advised filtration 15 µm)	
Trafilamento massimo Max leakage	9cc/min @ 40°C 200 bar 9cc/min @ 40°C 2900 PSI



CARATTERISTICHE TECNICHE / TECHNICAL CHARACTERISTICS

TIPO TYPE	A	PORTATA MAX MAX FLOW l/min-USgpm	PRESSIONE MAX MAX PRESSURE bar-PSI	B	C	D	E	F	G	H	L	PESO APPROX (kg) APPROX WEIGHT (lb)
IDF4140	BSPP 1/4	60 (15.8)	350 (5075)	115 (4.53)	63 (2.48)	28 (1.10)	24 (0.94)	80 (3.15)	54 (2.13)	8,5 (0.33)	155 (6.10)	1,3 (2.8)
IDF4380	BSPP 3/8											1,87 (4.06)
IDF4120	BSPP 1/2	90 (23.8)	300 (4350)	77 (3.03)	38 (1.50)	31 (1.22)	94 (3.70)	74 (2.91)	10,5 (0.41)	162 (6.38)	2,8 (6.1)	
IDF4340	BSPP 3/4	120 (31.7)									2,5 (5.51)	
IDF4100	BSPP 1	200 (52.8)										