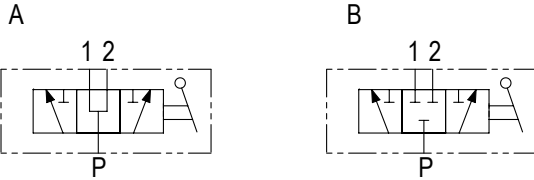




SCHEMA IDRAULICO / HYDRAULIC CIRCUIT



DATI TECNICI / TECHNICAL DATA

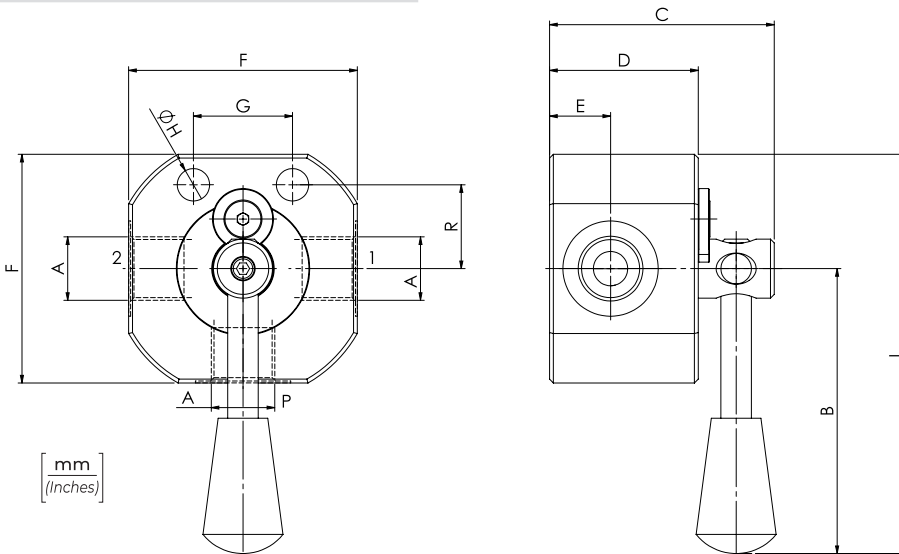
Olio idraulico - Mineral oil	ISO 6743/4 (DIN 51524)
Viscosità olio - Oil viscosity	15-250 mm ² /s (15 to 250 cSt)
Classe di contaminazione max Max contamination index	ISO 4406:1999 Classe 19/17/14
Temperatura dell'olio - Oil temperature	-20°C +80°C -4°F +176°F
Temperatura ambiente - Environment temperature	-20°C +50°C -4°F +122°F

È indispensabile l'utilizzo di un filtro per proteggere la valvola (filtrazione consigliata 15 µm)
It is necessary a filter use to protect the valve (advised filtration 15 µm)

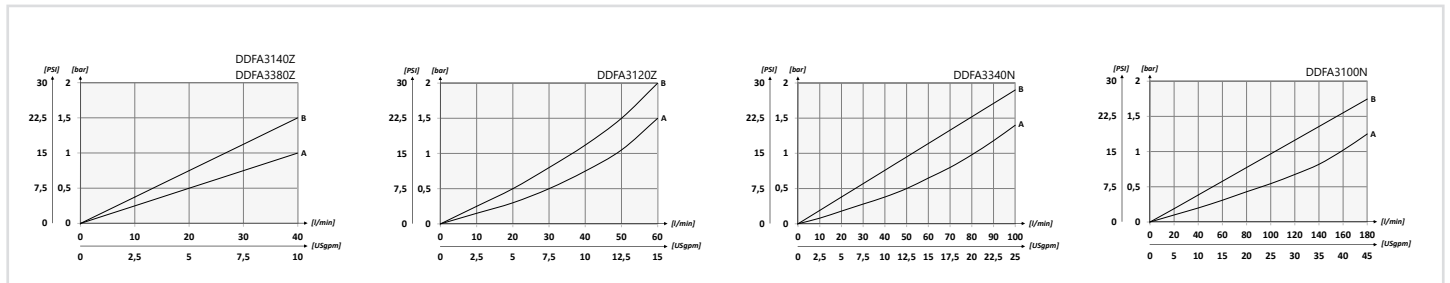
**CODICE ORDINAZIONE
ORDERING CODE**

01	02	03	04
DDFA3			

01	DEVIATORI DI FLUSSO A 3 VIE ALTA PRESSIONE (HIGH PRESSURE 3 WAYS FLOW DIVERTERS)	DDFA3	
02	DIMENSIONE (SIZE)	BSPP 1/4	140
		BSPP 3/8	380
		BSPP 1/2	120
		BSPP 3/4	340
		BSPP 1	100
03	ONLY FOR	SIZE BSPP 140 - 380 - 120	Z
		SIZE BSPP 340 - 100	N
04	SCHEMA (CIRCUIT)	Centro aperto (Open centre)	A
		Centro chiuso (Closed centre)	B



PERFORMANCES



CARATTERISTICHE TECNICHE / TECHNICAL CHARACTERISTICS

TIPO TYPE	A	PORTATA MAX MAX FLOW l/min-USgpm	PRESSIONE MAX MAX PRESSURE bar-PSI	B	C	D	E	F	G	H	L	R	PESO APPROX APPROX WEIGHT kg-lbt
DDFA3140-Z	BSPP 1/4	40 (10.6)	500 (7250)	80 (3.15)	59 (2.32)	39 (1.54)	16 (0.63)	60 (2.36)	26 (1.02)	8,5 (0.33)	110 (4.33)	22 (0.87)	0.97 (2.13)
DDFA3380-Z	BSPP 3/8												0.94 (2.07)
DDFA3120-Z	BSPP 1/2												0.90 (1.98)
DDFA3340-N	BSPP 3/4												100 (26.4)
DDFA3100-N	BSPP 1	180 (47.5)	180 (47.5)	145 (5.71)	31,5 (1.24)	2.33 (5.14)							