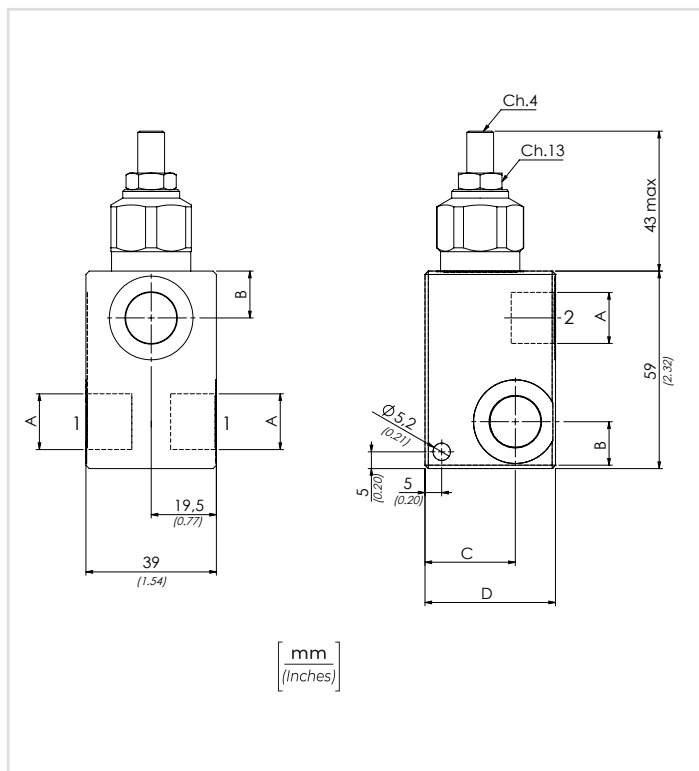
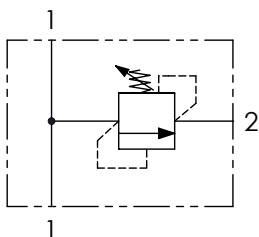




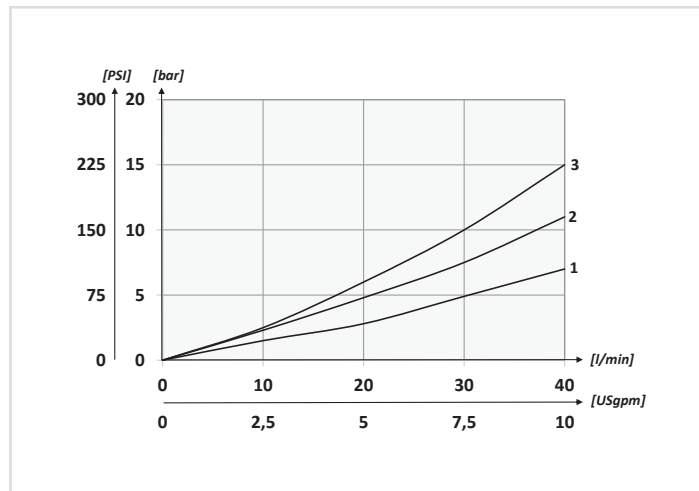
SCHEMA IDRAULICO / HYDRAULIC CIRCUIT



CODICE ORDINAZIONE ORDERING CODE	01	02	03	04
VMDR40				

01	VALVOLE DI MASSIMA PRESSIONE DIRETTA IN LINEA (DIRECT ACTING PRESSURE RELIEF VALVES)		VMDR40
02	DIMENSIONE (SIZE)	BSPP 3/8	380
		BSPP 1/2	120
03	REGOLAZIONE (SETTING)	Chiave (Screw)	C
		Volantino (Handknob) Tipo (Type) 81300109	V
04	MOLLA (SPRING) 10/90 bar (145/1305 PSI)	12 bar/al giro (174 PSI/turn)	1
		33 bar/al giro (479 PSI/turn)	2
		70 bar/al giro (1015 PSI/turn)	3

PERFORMANCES



DATI TECNICI / TECHNICAL DATA

Olio idraulico - Mineral oil	ISO 6743/4 (DIN 51524)
Viscosità olio - Oil viscosity	15-250 mm²/s (15 to 250 cSt)
Classe di contaminazione max Max contamination index	ISO 4406:1999 Classe 19/17/14
Temperatura dell'olio - Oil temperature	-20°C +80°C -4°F +176°F
Temperatura ambiente - Environment temperature	-20°C +50°C -4°F +122°F

È indispensabile l'utilizzo di un filtro per proteggere la valvola (filtrazione consigliata 15 µm)
It is necessary a filter use to protect the valve (advised filtration 15 µm)

CARATTERISTICHE TECNICHE / TECHNICAL CHARACTERISTICS

TIPO TYPE	A	PORTATA MAX (l/min) MAX FLOW (USgpm)	PRESSIONE MAX (bar) MAX PRESSURE (PSI)	B	C	D	PESO APPROX (kg) APPROX WEIGHT (lbft)
VMDR40380	BSPP 3/8	40 (10.6)	350 (5075)	14 (0.55)	27 (1.06)	39 (1.54)	0,64 (1.39)
VMDR40120	BSPP 1/2			15 (0.59)	29,5 (1.16)	45 (1.77)	0,69 (1.50)