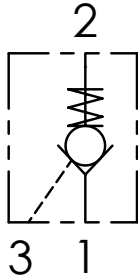




SCHEMA IDRAULICO / HYDRAULIC CIRCUIT



DATI TECNICI / TECHNICAL DATA

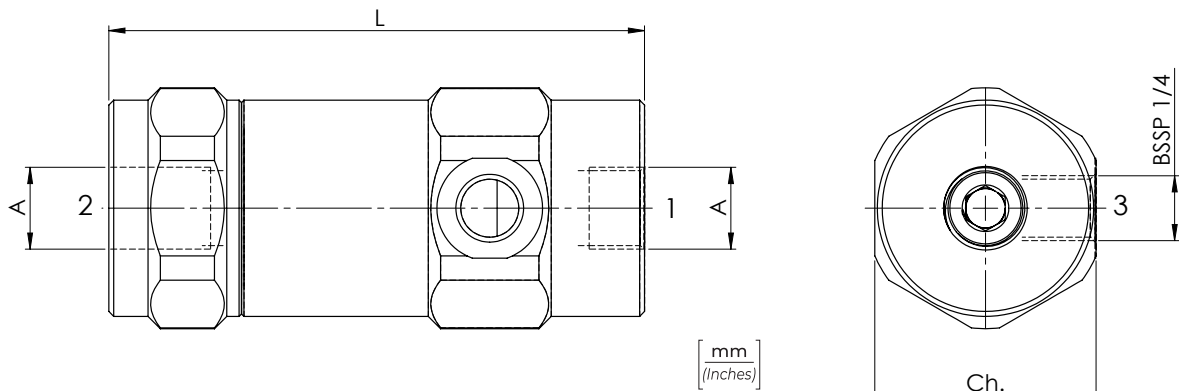
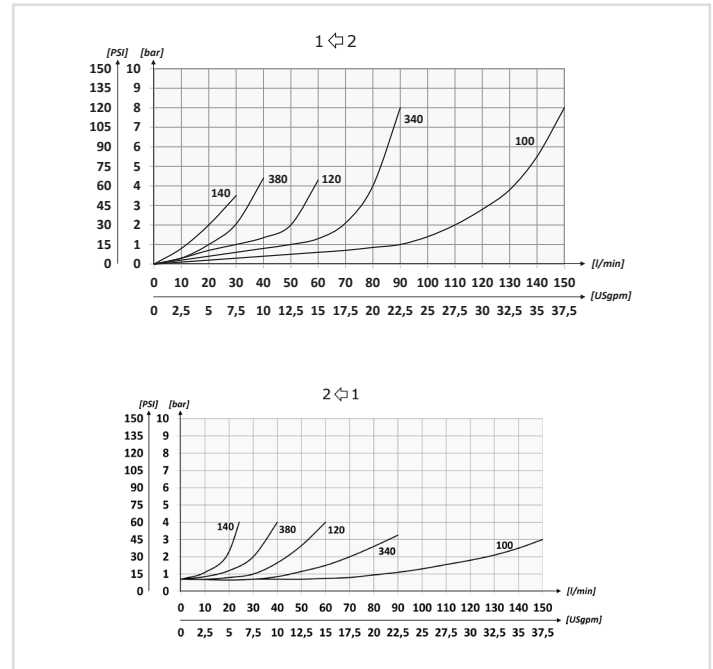
Olio idraulico - Mineral oil	ISO 6743/4 (DIN 51524)
Viscosità olio - Oil viscosity	15-250 mm²/s (15 to 250 cSt)
Classe di contaminazione max Max contamination index	ISO 4406:1999 Classe 19/17/14
Temperatura dell'olio - Oil temperature	-20°C +80°C -4°F +176°F
Temperatura ambiente - Environment temperature	-20°C +50°C -4°F +122°F
È indispensabile l'utilizzo di un filtro per proteggere la valvola (filtrazione consigliata 15 µm) It is necessary a filter use to protect the valve (advised filtration 15 µm)	
Trafilamento massimo Max leakage	0,25 cm³/min - 5 gocce/min 0,015 in³/min - 5 drops/min

CODICE ORDINAZIONE
ORDERING CODE

01	02
VRPE	

01	VALVOLE DI BLOCCO PILOTATE A SEMPLICE EFFETTO (SINGLE ACTING PILOT CHECK VALVES)	VRPE
02	DIMENSIONE (SIZE)	BSP 1/4 140
		BSP 3/8 380
		BSP 1/2 120
		BSP 3/4 340
		BSP 1 100

PERFORMANCES



CARATTERISTICHE TECNICHE / TECHNICAL CHARACTERISTICS

TIPO TYPE	A	PORTATA MAX (l/min) MAX FLOW (USgpm)	PRESSIONE MAX (bar) MAX PRESSURE (PSI)	L	C	FILETTATURA MAX ATTACCO BSP 1/4" (mm) THREAD MAX PORT BSP 1/4" (PSI)	PESO APPROX (kg) APPROX WEIGHT (lb)	RAPPORTO DI PILOTAGGIO PILOT RATIO
VRPE140	BSP 1/4	25 (6.6)	350 (5075)	96 (3.78)	40 (1.57)	13 (0.51)	0,84 (1.85)	1:5.3
VRPE380	BSP 3/8	40 (10.6)		109 (4.29)	45 (1.77)		1,14 (2.51)	1:4.4
VRPE120	BSP 1/2	60 (15.9)	300 (4350)	121,7 (4.79)	42 (1.62)	11 (0.43)	1,24 (2.73)	1:4.2
VRPE340	BSP 3/4	100 (26.4)		132 (5.20)	55 (2.17)		1,87 (4.12)	1:4
VRPE100	BSP 1	150 (39.6)		166 (6.54)	65 (2.56)		3,22 (7.10)	1:4.1