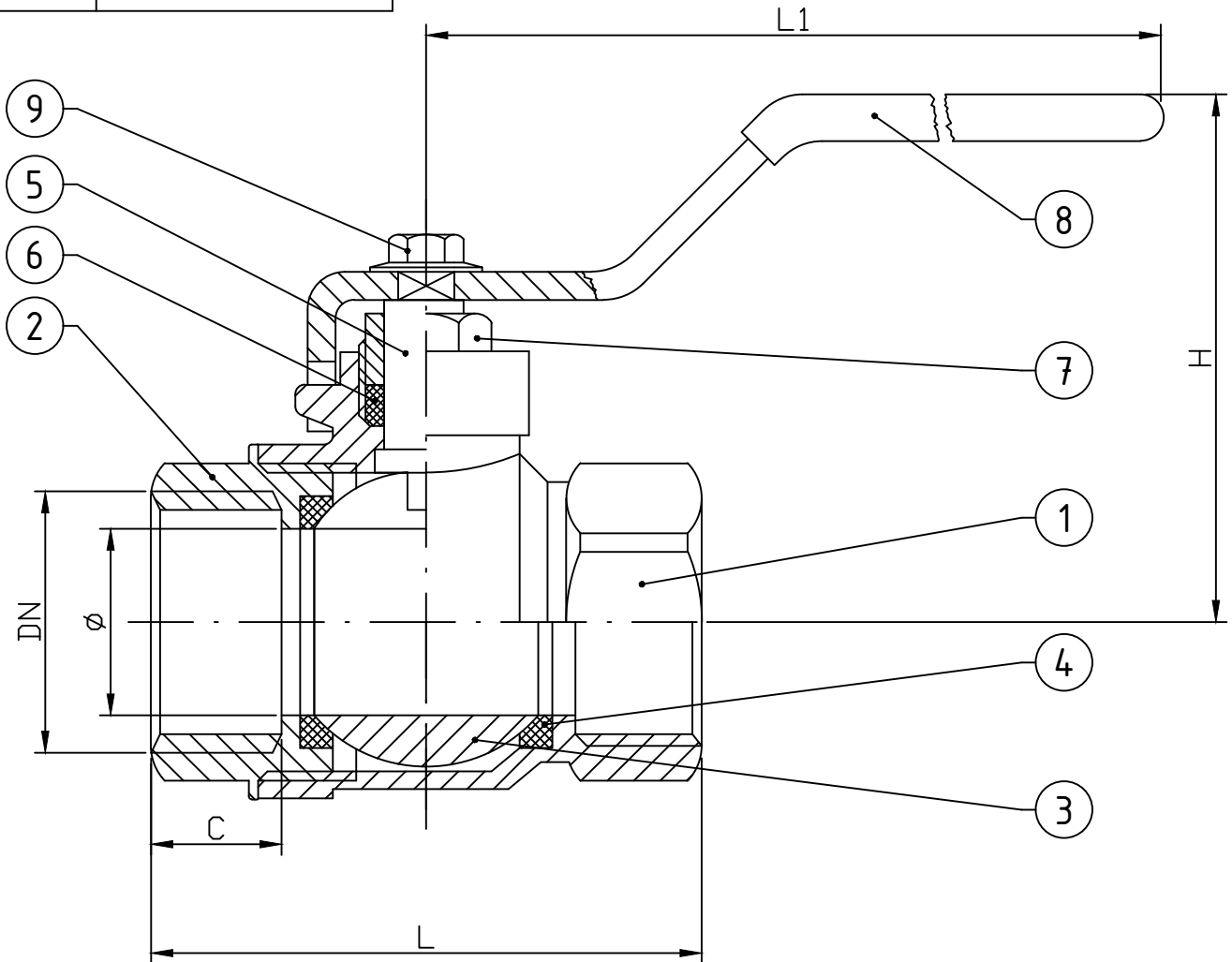

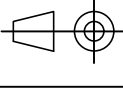


N°	NAME	MATERIAL	N°	NAME	MATERIAL	N°	NAME	MATERIAL
1	BODY	DZR BRASS-CW602N UNI EN12165 OR CB752S UNI EN 1982	6	PACKING	P.T.F.E.	11	-	-
2	BODY END	DZR BRASS-CW602N UNI EN12165 OR CB752S UNI EN 1982	7	PACK.GLAND	BRASS-CW614N UNI EN12164	12	-	-
3	BALL	DZR BRASS-CW602N UNI EN12165 OR CB752S UNI EN 1982	8	HANDLE	STEEL-Fe P11 UNI EN10111 DACROMET	13	-	-
4	BALL SEAT	P.T.F.E.	9	SCREW	STEEL-Fe 42 UNI EN10025 DACROMET	14	-	-
5	STEM	DZR BRASS-CW602N UNI EN12164	10	-	-	15	-	-

2"1/2-4"	Bz/Al CW307G UNI EN 12163
----------	---------------------------



MARK \ Size	1/4"	3/8"	1/2"	3/4"	1"	1"1/4	1"1/2	2"	2"1/2	3"	4"
Ø mm	10	10	15	20	25	32	40	50	65	80	100
L mm	39	39	55	62	71	83	95	114	147	169	191
L1 mm	80	80	93	91	128	128	140	140	286	286	286
H mm	39	39	53	58	65	70	82	92	120	130	145
C mm	9	9	13	14	16	17	18	21	28	28	32
Weight kg	0.100	0.110	0.220	0.325	0.515	0.710	1.170	1.800	3.810	5.570	8.900

 CONTI RUBINETTERIE di Conti Giorgio & C. S.a.s. Via Astabbio, 5 - 13018 Valduggia TELEFONO 0163 487704 FAX 0163 48107	 SCALA /	DISEGNATORE Simone Lanaro	MODIFICA: -	 FIRMA	DATA
		DATA 28-04-2005	_____ _____ _____	REV SL	13/07/18
		RICAVATO DAL -	_____ _____ _____	CONT S.L.	13/07/18
		APP	_____ _____ _____	DATA	DATA
CODICE: 04354	DESCRIZIONE: DZR BRASS BALL VALVE PN25 FULL WAY FxF	N° DISEGNO -	PAG. 1/1	REV. 03	
A TERMINI DI LEGGE E' VIETATA LA RIPRODUZIONE O DIFFUSIONE DEL DISEGNO PREVIA NOSTRA AUTORIZZAZIONE.					